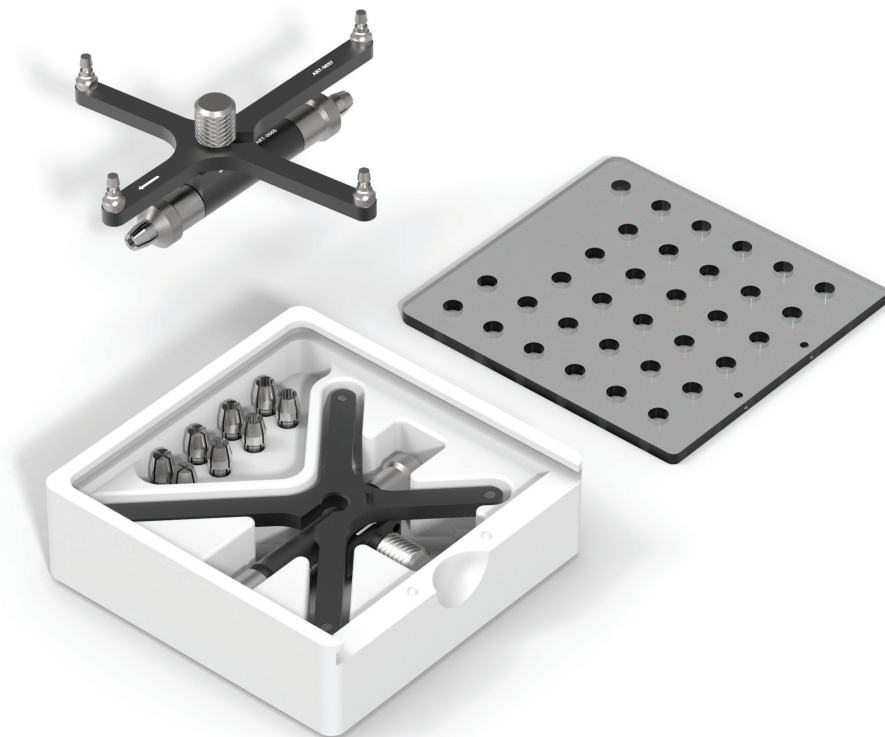


# KIT PROBE NAVEGADO PARA CATÉTER

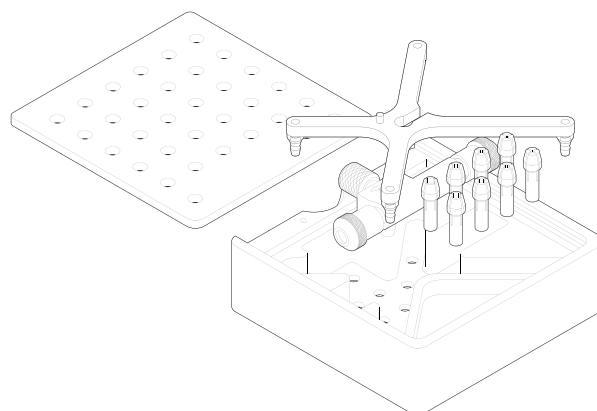
Anvisa: 80463390005



A Artis amplia a aplicação do navegador cirúrgico Eximius, que agora permite a introdução de Catéter Navegado à mão livre. O kit para introdução de Catéter navegado é composto por um marcador de referência, um passante guia para o catéter e 4 conjuntos de pinças com diâmetros diversos (0,8 – 1,6 – 2,4 – 3,2 milímetros).

**Kit versátil que permite a navegação para inserção de cateter com diâmetros diversos viabilizando uma inserção mais precisa.**

- Ventrículos em fenda;
- Punção de lesões críticas;
- Tratamento de abscessos por punção;
- Posicionamento de catéter de Ommaya.



**artis**

SMDB Conjunto 12, Bloco F, Loja 9 | Lago Sul, Brasília/DF | 71680-116  
+55 (61) 3366-5097 | [www.artis.com.br](http://www.artis.com.br)