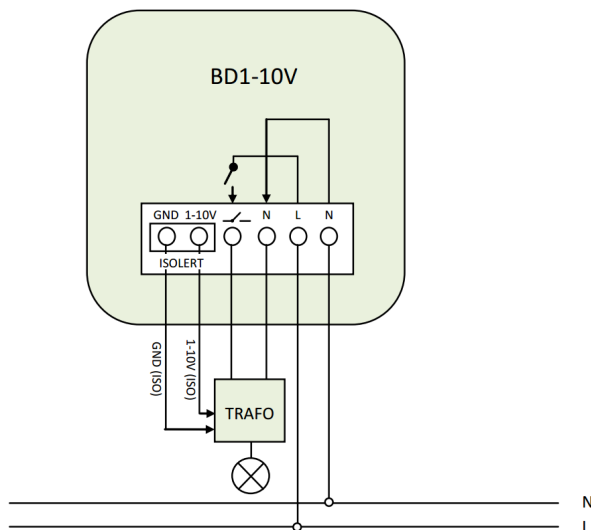


SEdevices Strømforsyning dim 1-10V 4570015



TEKNISKE DATA

| | |
|---------------|------------------|
| Tilkobling | Se Koblingskjema |
| Spenning | 230V |
| Strømforbruk | 0,2W |
| Sertifisering | Nemko safety |



ELEKTRISK

| | |
|---------------------|------------------|
| Inngang | 1 inngang |
| Utgang | 1 utgang |
| Utgangseffekt | 1000W (Relè) |
| Utgangseffekt | 1-10V 20mA |
| Minimum belastning | 1W |
| Dimmekurver | Software |
| Forankoblet sikring | 16A max |
| Sikring utgang | Ja i programvare |
| Sikring elektronikk | Ja elektronisk |
| Tilkobling | 230V |

KONSTRUKSJON

| | |
|------------------|--------------------------------|
| Innkapsling | Selvslukkende halogenfri plast |
| Beskyttelsesgrad | IP20 |
| Montering | Monteres i veggboкс |
| Høyde x Bredde | 56mm x 53mm |