

SEdevices Strømforsyning dim 300W 4570014

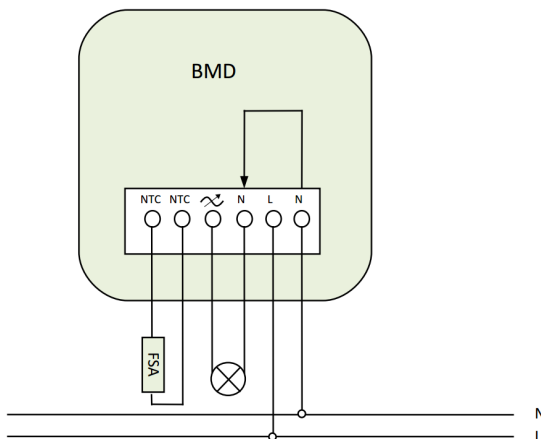


TEKNISKE DATA

Tilkopling	Se koblingsskjema
Spenning	230V
Strømforbruk	0,2W
Sertifisering	Nemko safety

ELEKTRISK

Inngang	1 inngang
Utgang	1 utgang
Utgangseffekt	300W
Minimum belastning	1W
Dimmekurver	Software
Forankoblet sikring	16A max
Sikring utgang	Ja i programvare
Sikring elektronikk	Ja elektronisk
Tilkopling	230V
Temperatursensor	Gulv + Spekk



FSA: 47kΩ NTC
(analog gulvsensor)

KONSTRUKSJON

Innkapsling	Selvslukkende halogenfri plast
Beskyttelsesgrad	IP20
Montering	Monteres i veggboкс
Høyde x Bredde	56mm x 53mm