

## SEdevices Strømforsyning 2-polt relé 4570013

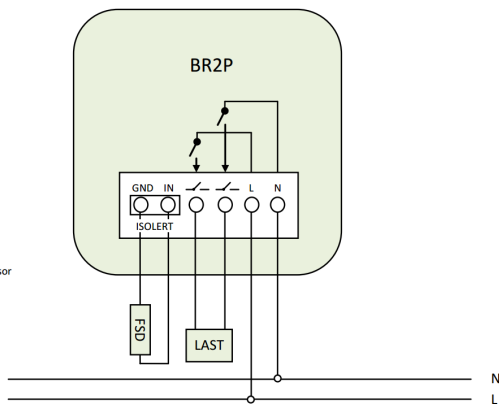


### TEKNISKE DATA

Tilkobling	Se koblingskjema
Spenning	230V
Strømforbruk	0,2W
Sertifisering	Nemko safety

### ELEKTRISK

Inngang	1 inngang
Utgang	1 utgang
Utgangseffekt	1800W
Minimum belastning	1W
Forankoblet sikring	16A max
Sikring utgang	Ja i programvare
Sikring elektronikk	Ja elektronisk
Tilkobling	230V
Temperatursensorer	Spekk



### KONSTRUKSJON

Innkapsling	Selvslukkende halogenfri plast
Beskyttelsesgrad	IP20
Montering	Monteres i vegg/takboks
Høyde x Brekke	56mm x 53mm