

SEdevices Strømforsyning 1-polt relé 4570012



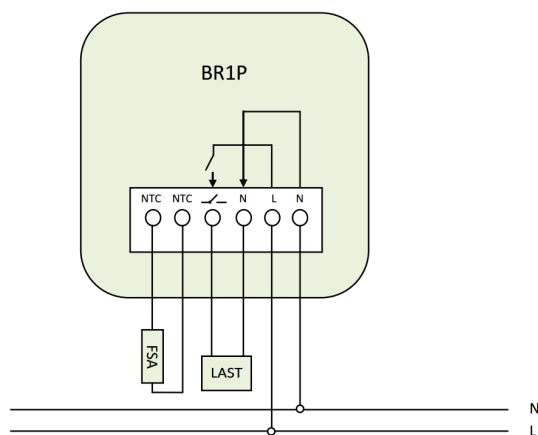
TEKNISKE DATA

Tilkobling	Se koblingskjema
Spenning	230V
Strømforbruk	0,2W
Sertifisering	Nemko safety

ELEKTRISK

Inngang	1 inngang
Utgang	1 utgang
Utgangseffekt	3000W
Forankoblet sikring	16A max
Sikring utgang	Ja i programvare
Sikring elektronikk	Ja elektronisk
Tilkobling	230V
Inngang temperature sensor	Gulv + spesifikasjon

FSA: 47kΩ NTC
(analog gulvsensor)



KONSTRUKSJON

Innkapsling	Selvslukkende halogenfri plast
Beskyttelsesgrad	IP20
Montering	Monteres i veggboks
Høyde x Bredde	56mm x 53mm
Gulvsensor	El nr 5450304