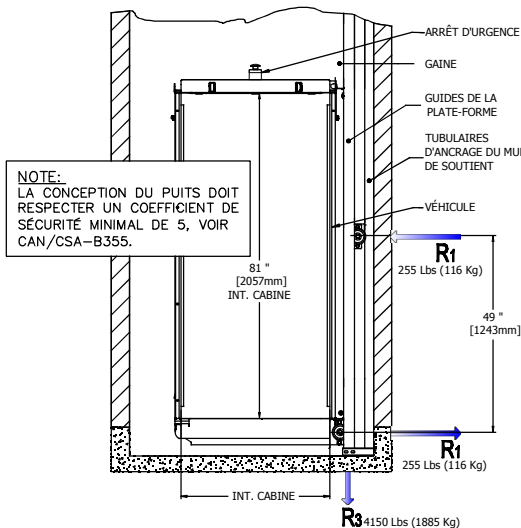
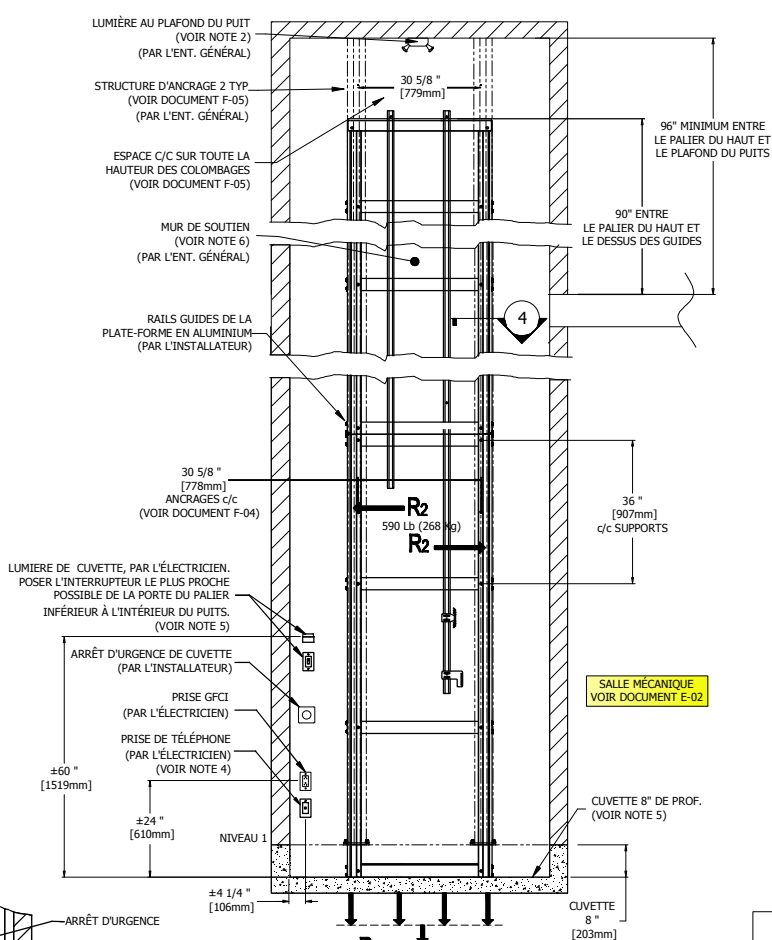


2 RÉACTIONS SUR RAIL



3 RÉACTIONS



NOTE

- PLATE-FORME ÉLEVATRICE TITAN 1000Lbs
- ÉLECTRICITÉ DEVA RA ÊTRE FAIT PAR UN ÉLECTRICIEN (VOIR SHÉMA UNIFILAIRE, DOCUMENT E-01) ET ÊTRE CONFORME AU CODE ÉLECTRIQUE (VOIR CODE APPLICABLES, DOCUMENT E-01)
- PRÉVOIR UNE DÉRIVATION ÉLECTRIQUE DE 240VAC(30A) /2Ø/1N/1GND (1 NOIR+1 ROUGE+1 BLANC(NÉUTRE)+1 GND) JUSQU'AU SECTIONNEUR PRINCIPAL (VOIR TABLE 1 DU DOCUMENT E-01)
- PRISE TÉLÉPHONIQUE PRIORITAIRE POUR COMMUNICATIONS BILATÉRALES AVEC LIGNE ANALOGIQUE/PSTN .LA POSE DEVA ÊTRE COORDONNÉE ENTRE L'ÉLECTRICIEN ET L'ENTREPRENEUR EN TÉLÉCOMMUNICATION.
- PRÉPARER UNE CUVETTE DE 8" MIN. DE PROFONDEUR SUR TOUTE LA SURFACE INTÉRIÈURE DU PUITZ. LA CUVETTE EST FAITE DE 4" DE BÉTON 25MPa (ARMATURE #9 EN TREILLIS 6x6) AVEC 5 À 8% D'AIR OCCLUS ET DOIT ÊTRE CONÇUE POUR EMPÊCHER L'INFILTRATION D'EAU.VOIR INGÉNIEUR.
- LES MURS DE LA GAINÉ DOIVENT ÊTRE LISSES, SANS SAILLIES NI NICHES, SUR TOUTE LEURS SURFACES.
- TOUTS LES TRAVAUX ET MATÉRIAUX DOIVENT ÊTRE CONFORMES À LA RÉGLEMENTATION EN VIGUEUR DANS LA LOCALITÉ.
- LA HAUTEUR DES 2 COLOMBAGES EN DOUBLE MADRIERS 2x6 DU MUR DE SOUTIEN NE DOIT PAS DÉPASSER 12', À MOINS QU'ILS NE SOIENT SOLIDEMENT FIXÉS À CHAQUE 12'. ILS PEUVENT ÊTRE REMPLACÉS PAR 2 TRIPLES MADRIERS 2X4 OU DEUX HSS 4"x4"x1/4" EN MÉTAL. LE TOUT SOUS L'APPROBATION DE L'INGÉNIEUR EN STRUCTURE.
- SI LE BATIMENT EST ASSUJÉTI AUX NORMES DE CONCEPTION SANS OBSTACLES, CHAQUE PORTE PALIÈRE DOIT ÊTRE ÉQUIPÉE D'OUVRE-PORTE AUTOMATIQUE.

APPLIQUER LA SECTION 38 DU CODE ELECTRIQUE CANADIEN

NOTE

- CE DOCUMENT TECHNOLOGIQUE TRANSMIS N'EST PAS SIGNÉ NI SCÉLLÉU SENS DE LA LOI SUR LES INGÉNIEURS ET NE PEUT ÊTRE UTILISÉ POUR DES FINS DE TRAVAUX VISÉS À L'ARTICLE 2 DE LA LOI SUR LES INGÉNIEURS.
- CE DOCUMENT TECHNOLOGIQUE TRANSMIS EST STRICTEMENT POUR DES FINS D'INFORMATION OU DE COORDINATION SELON LE CAS.
- AUCUNE GARANTIE N'EST DONNÉE SUR L'INTÉGRITÉ DES INFORMATIONS TRANSMISES.
- AUCUNE GARANTIE N'EST DONNÉE SUR LES MODIFICATIONS À CE DOCUMENT TECHNOLOGIQUE QUI AURAIENT PU ÊTRE FAITES OU À VENIR.

TITAN FICHE TECHNIQUE	
CATÉGORIE	PLATE-FORME INTÉRIEUR, VERTICAL À GAINÉ FERMÉ
NORMES APPLICABLE	CSA/B355-09
CAPACITÉ MAX.	UNE PERSONNE EN FAUTEUIL ROULANT AVEC UN AIDE
CHARGE MAX.	1000Lb(450 Kg) OU 750Lb(340Kg)
MASSE LINÉAIRE	POIDS DE LA RAIL 7.5 Kg/m
MACHINE D'ENTRAÎNEMENT	HYDRAULIQUE À CÂBLES (CHAMBRE MÉCANIQUE OPTIONNELLE)
VITESSE NOMINALE	0.16m/s 32pi/min
COURSE MAXIMALE	7000mm(276po)
FREIN D'URGENCE	TYPE PARACHUTE DÉCLANCHÉ PAR LA RUPTURE DES CÂBLES DE SUSPENSION
FINI DE LA CABINE	RÉRÉRENCE DOCUMENT C-01
PORTES	HOMOLOGUÉE EN ACIER COUPE FEU RÉFÉRENCE DOCUMENT P-01
SERRURE POSITIVE	HONEYWELL(CDI) OU GAL(TYPE N)
ALIMENTATION	120V 208V 230V 600V
CONTROLEUR 1000Lb	BEC01Z4N4 BEC01Z4N4 JHA-2000
CONTROLEUR 750Lb	JHA-2000

INSTALLATION DES PORTES:

- LA CONSTRUCTION DES MURS DU CÔTÉ DES PORTES DOIVENT ÊTRE EFFECTUÉ APRÈS L'INSTALLATION DES PORTES
- LAISSER UN JEU DE 3/4" MIN DE CHAQUE CÔTÉ DE LA PORTE AFIN DE PERMETTRE UN AJUSTEMENT EN PLACE
- LE CÔTÉ DE LA GÂCHE DU CADRE DE LA PORTE DOIT TOUJOURS ÊTRE INSTALLÉ EN AFFLEUREMENT AVEC LA FACE INTERNE DU GARDE CORPS DE LA CABINE AFIN D'ÉVITER LES SAILLIES LORS DE L'OUVERTURE DE LA BARRIÈRE PALIÈRE.

OUVERTURE DE PORTE À GAUCHE

OUVERTURE DE PORTE À DROITE

NOTE: SEULEMENT À TITRE INFORMATIF, SE RÉFÉRER AU DOCUMENT DES PORTES P-01

Les Escalateurs Atlas Inc.

3175 Boul. Choquette
St-Hyacinthe (Québec)
J2S 7Z8, Canada
Tél: (450) 786-5708
Fax: (450) 250-5110

atlas

TITRE: **INFORMATIONS GÉNÉRALES**

No. DE PLAN	TITAN	DATE:	20/06/2019	REVISION	6
NORME	B355-09	DESSINATEUR:	M.DEBUSSCHERE	No FEUILLE:	1/1