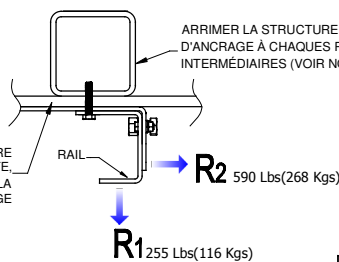


1 TITAN_A

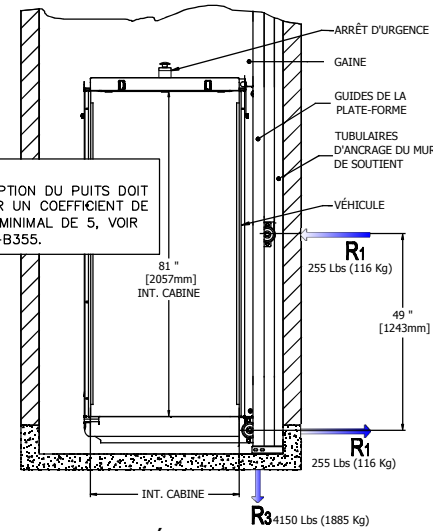
NOTE
 1. GRANDEURS DE PLANCHER VARIÉS
 LARGEUR: 31.5" [800mm] MIN. À 48" [1219mm] MAX.
 LONGUEUR: 54" [1372mm] MIN. À 84" [2130mm] MAX.
 *TOTALISANT MAX. 3100po² [1.99m²] & MIN.
 1161po² [0.75m²]
 2. LE SENS DES OUVERTURES DE PORTE PEUT ÊTRE INTERCHANGEABLE, SELON LE GOUT DU CLIENT.
 3. LES PORTES AVEC L'ACCÈS EN B (SI APPLICABLE) PEUVENT ÊTRE DÉPLACÉS SELON LES BESOINS DU CLIENT.



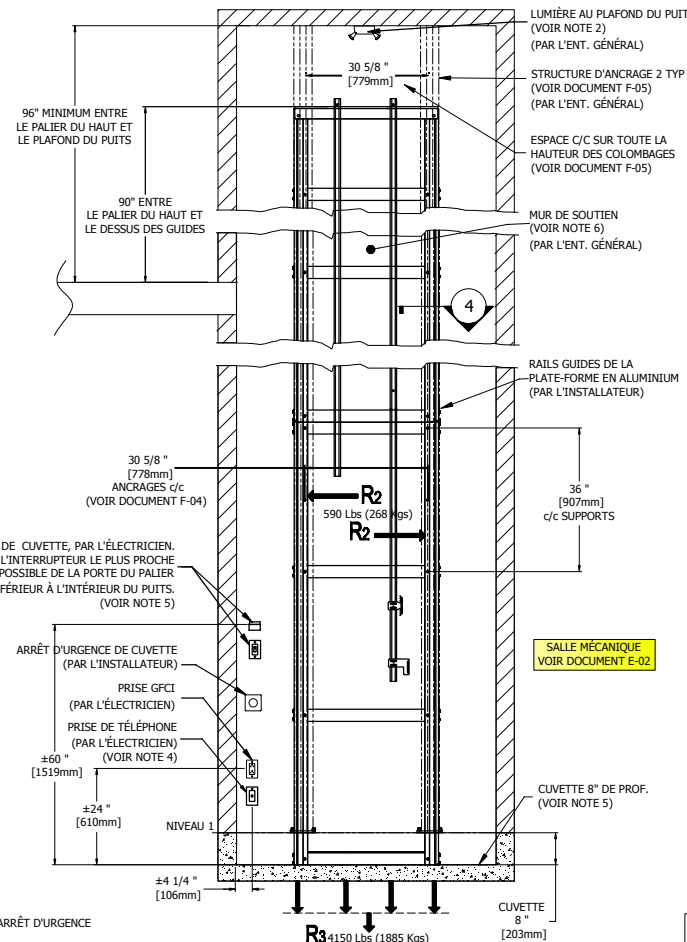
2 RÉACTIONS SUR RAIL

| TITAN FICHE TECHNIQUE | |
|------------------------|--|
| CATÉGORIE | PLATE-FORME INTÉRIEUR, VERTICAL À GAINÉ FERMÉ |
| NORMES APPLICABLE | CSA/B355-09 |
| CAPACITÉ MAX. | UNE PERSONNE EN FAUTEUIL ROLANT AVEC UN AIDE |
| CHARGE MAX. | 1000Lb(450 Kg) OU 750Lb(340Kg) |
| MASSE LINÉAIRE | POIDS DE LA RAIL 7.5 Kg/m |
| MACHINE D'ENTRAÎNEMENT | HYDRAULIQUE À CÂBLES (CHAMBRE MÉCANIQUE OPTIONNELLE) |
| VITESSE NOMINALE | 0.16m/s 32pi/min |
| COURSE MAXIMALE | 7000mm(276po) |
| FREIN D'URGENCE | TYPE PARACHUTE DÉCLANCHÉ PAR LA RUPTURE DES CÂBLES DE SUSPENSION |
| FINI DE LA CABINE | RÉFÉRENCE DOCUMENT C-01 |
| PORTES | HOMOLOGUÉE EN ACIER COUPE FEU RÉFÉRENCE DOCUMENT P-01 |
| SERRURE POSITIVE | HONEYWELL(CDI) OU GAL(TYPE N) |
| ALIMENTATION | 120V 208V 230V 600V |
| CONTROLÉUR 1000LB | BEC01Z4N4 BEC01Z4N4 JHA-2000 |
| CONTROLÉUR 750Lb | JHA-2000 |

NOTE:
 LA CONCEPTION DU PUIT DOIT RESPECTER UN COEFFICIENT DE SÉCURITÉ MINIMAL DE 5, VOIR CAN/CSA-B355.



3 RÉACTIONS



4 ÉLÉV. DU MUR DE SOUTIEN

INSTALLATION DES PORTES:
 1) LA CONSTRUCTION DES MURS DU CÔTÉ DES PORTES DOIVENT ÊTRE EFFECTUÉ APRÈS L'INSTALLATION DES PORTES
 2) LAISSER UN JEU DE 3/4" MIN DE CHAQUE CÔTÉ DE LA PORTE AFIN DE PERMETTRE UN AJUSTEMENT EN PLACE
 3) LE CÔTÉ DE LA GÂCHE DU CADRE DE LA PORTE DOIT TOUJOURS ÊTRE INSTALLÉ EN AFFLEUREMENT AVEC LA FACE INTERNE DU GARDE CORPS DE LA CABINE AFIN D'ÉVITER LES SAILLIES LORS DE L'OUVERTURE DE LA BARRIÈRE PALIÈRE.

OUVERTURE DE PORTE À GAUCHE

OUVERTURE DE PORTE À DROITE

NOTE: SEULEMENT À TITRE INFORMATIF, SE RÉFÉRER AU DOCUMENT DES PORTES P-01

NOTE
 1. PLATE-FORME ÉLÉVATRICE TITAN 1000Lbs
 2. ÉLECTRICITÉ DEVRA ÊTRE FAIT PAR UN ÉLECTRICIEN (VOIR SHÉMA UNIFILAIRE, DOCUMENT E-01) ET ÊTRE CONFORME AU CODE ÉLECTRIQUE (VOIR CODE APPLICABLES, DOCUMENT E-01)
 3. PRÉVOIR UNE DÉRIVATION ÉLECTRIQUE DE 240VAC(30A) /2Ø/1N/1GND (1 NOIR+1 ROUGE+1 BLANC(NEUTRE)+1 GND) JUSQU'AU SECTIONNEUR PRINCIPAL (VOIR TABLE 1 DU DOCUMENT E-01)
 4. PRISE TÉLÉPHONIQUE PRIORITAIRE POUR COMMUNICATIONS BILATÉRALES AVEC LIGNE ANALOGIQUE/PSTN .LA POSE DEVRA ÊTRE COORDONNÉE ENTRE L'ÉLECTRICIEN ET L'ENTREPRENEUR EN TÉLÉCOMMUNICATION.
 5. PRÉPARER UNE CUVETTE DE 8" MIN. DE PROFONDEUR SUR TOUTE LA SURFACE INTÉRIÈURE DU PUIT. LA CUVETTE EST FAITE DE 4" DE BÉTON 25MPa (ARMATURE #9 EN TREILLIS 6x6) AVEC 5 À 8% D'AIR OCCLUS ET DOIT ÊTRE CONÇU POUR EMPÊCHER L'INFILTRATION D'EAU.VOIR INGÉNIEUR.
 6. LES MURS DE LA GAINÉ DOIVENT ÊTRE LISSES, SANS SAILLIES NI NICHES, SUR TOUTE LEURS SURFACES.
 7. TOUS LES TRAVAUX ET MATÉRIAUX DOIVENT ÊTRE CONFORMES À LA RÉGLEMENTATION EN VIGUEUR DANS LA LOCALITÉ.
 8. LA HAUTEUR DES 2 COLOMBAGES EN DOUBLE MADRIERS 2x6 DU MUR DE SOUTIEN NE DOIT PAS DÉPASSER 12', À MOINS QU'ILS NE SOIENT SOLIDEMENT FIXÉS À CHAQUE 12'. ILS PEUVENT ÊTRE REMPLACÉS PAR 2 TRIPLES MADRIERS 2x4 OU DEUX HSS 4"x4"x1/4" EN MÉTAL. LE TOUT SOUS L'APPROBATION DE L'INGÉNIEUR EN STRUCTURE.
 9. SI LE BATIMENT EST ASSUJETTI AUX NORMES DE CONCEPTION SANS OBSTACLES, CHAQUE PORTE PALIÈRE DOIT ÊTRE ÉQUIPÉE D'OUVRE-PORTE AUTOMATIQUE.

APPLIQUER LA SECTION 38 DU CODE ELECTRIQUE CANADIEN

NOTE
 - CE DOCUMENT TECHNOLOGIQUE TRANSMIS N'EST PAS SIGNÉ NI SCÉLLÉAU SENS DE LA LOI SUR LES INGÉNIEURS ET NE PEUT ÊTRE UTILISÉ POUR DES FINS DE TRAVAUX VISÉS À L'ARTICLE 2 DE LA LOI SUR LES INGÉNIEURS.
 - CE DOCUMENT TECHNOLOGIQUE TRANSMIS EST STRICTEMENT POUR DES FINS D'INFORMATION OU DE COORDINATION SELON LE CAS.
 - AUCUNE GARANTIE N'EST DONNÉE SUR L'INTÉGRITÉ DES INFORMATIONS TRANSMISES.
 - AUCUNE GARANTIE N'EST DONNÉE SUR LES MODIFICATIONS À CE DOCUMENT TECHNOLOGIQUE QUI AURAIENT PU ÊTRE FAITES OU À VENIR.

Les Escalateurs Atlas Inc.
 3175 Boul. Choquette
 St-Hyacinthe (Québec)
 J2S 7Z8, Canada
 Tél: (450) 796-5708
 Fax: (450) 250-5110

atlas

TITRE: **INFORMATIONS GÉNÉRALES**

| | | | | | |
|-------------|---------|--------------|---------------|-------------|-----|
| No. DE PLAN | TITAN | DATE: | 20/06/2019 | REVISION | 6 |
| NORME | B355-09 | DESSINATEUR: | M.DEBUSSCHERE | No FEUILLE: | 1/1 |