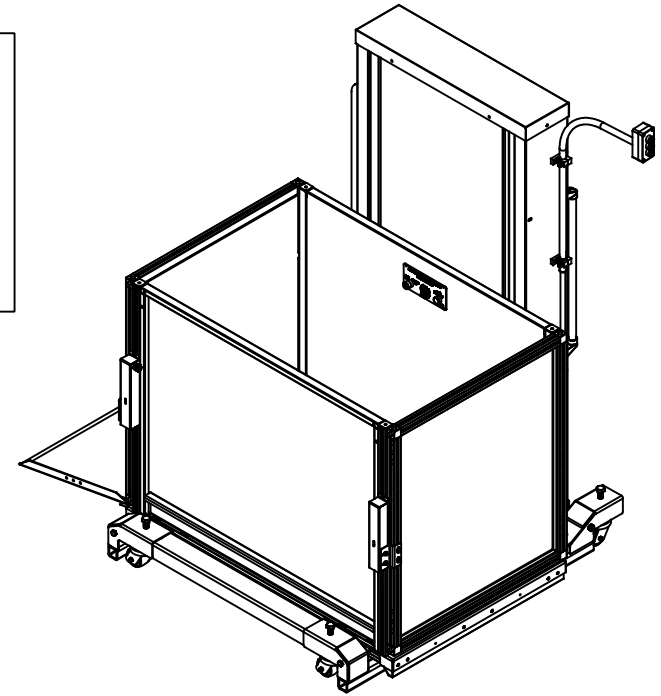


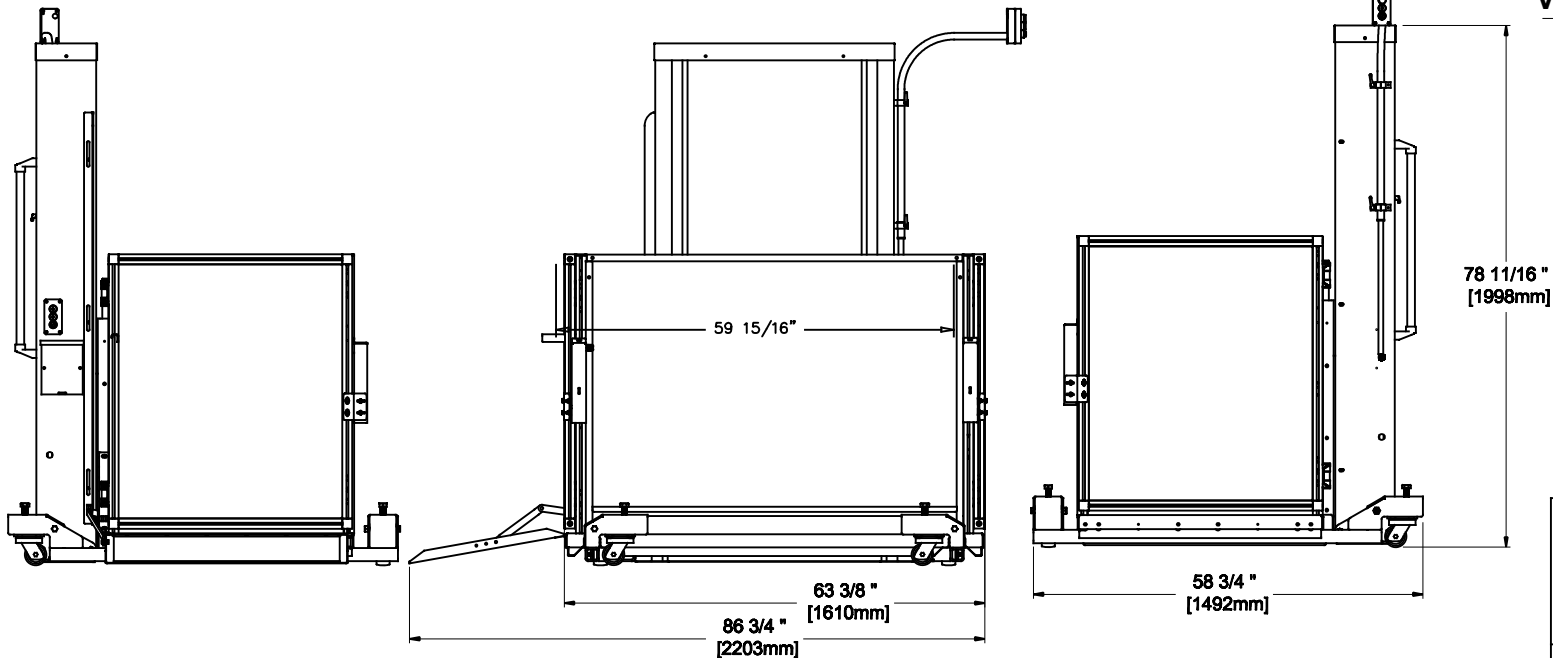
VUE EN PLAN

- Charge nominal: 750lbs
- Course: 8" à 44" (variable)
- Moteur: 1hp, 24 volts DC
- Opération par batteries
- Alimentation des chargeurs: 120volts AC, 15A


Spécifications sujet à changement sans préavis



VUE ISOMÉTRIQUE



ÉLEVATION


Les Escalateurs Atlas Inc.
 8255 Boul. Laframboise
 St-Hyacinthe (Québec)
 J2R 1E8, Canada
 Tél: (450) 796-5708
 Fax: (450) 796-5110

TITRE: INFORMATIONS GÉNÉRALES			
NO. DE PLAN: VISTA MOBILE	DATE: 04/05/2018	REVISION:	
NORME: B355-B613	DESSINATEUR: M.DEBUSSCHERE	No FEUILLE: 1/1	