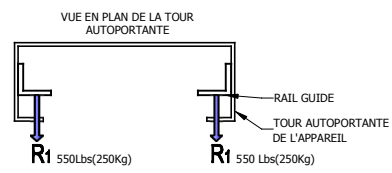


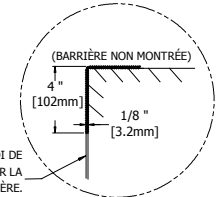
NOTE

1. FOURNIR DE L'ÉCLAIRAGE (100 lx MIN.) POUR TOUTE LA PLATE-FORME (PAR L'ÉLECTRICIEN).

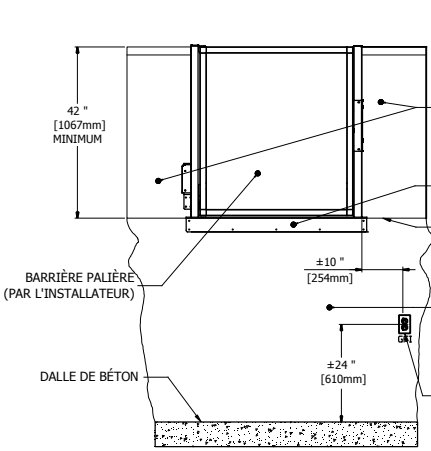
2. TOUT MUR SE TROUVANT À MOINS DE 12"(SANS AIDE) OU 24"(AVEC AIDE) DU VÉHICULE DOIT DÉPASSER LE PALIER SUPÉRIEUR D'AU MOINS 42"(EN HAUTEUR). IL DOIT ÊTRE LISSE (SANS NICHES NI SAILLIES).



**RÉACTIONS SUR RAIL**



**7 DÉTAIL C  
SEUIL DE BARRIÈRE**



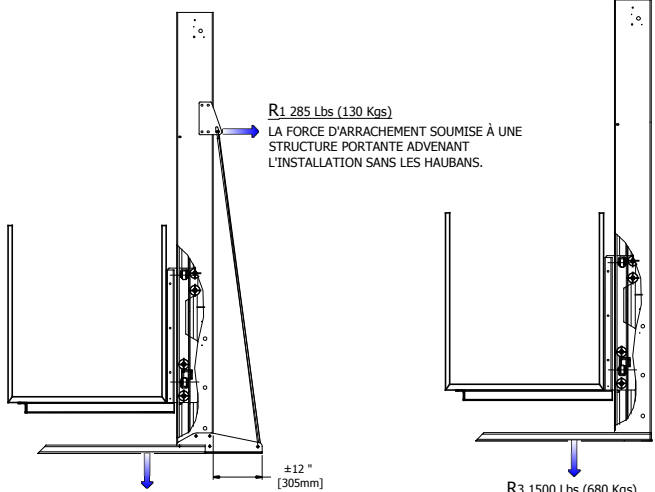
GARDE-CORPS RIGIDES DU PALIER SUPÉRIEUR À POSER APRÈS L'INSTALLATION DE LA PLATE-FORME. LES CÔTÉS FAISANT FACE À LA PFE DOIVENT ÊTRE LISSES (SANS SAILLIES NI NICHES) SUR 12"(SANS AIDE) OU 24"(AVEC AIDE) MIN. DE CHAQUE CÔTÉ DE LA BAIE DE LA BARRIÈRE. SI L'ESPACE DISPONIBLE EST INFÉRIEUR, LE REMPLIR AU COMPLET. ILS DOIVENT RETENIR LA BARRIÈRE, PAR L'ENTREPRENEUR GÉNÉRAL.

SEUIL DE LA BARRIÈRE PALIÈRE, PAR L'INSTALLATEUR

GALERIE (PALIER SUPÉRIEUR)

PAROI DE PROTECTION, SURFACE LISSE (SANS SAILLIES NI NICHES). S'IL Y A DE L'ESPACE, ELLE DOIT DÉPASSER LA BAIE DE LA BARRIÈRE DE 12"(SANS AIDE) OU 24"(AVEC AIDE) MIN. DE CHAQUE CÔTÉ. SINON, ÉTENDRE SUR TOUT L'ESPACE DISPONIBLE. PAR L'ENTREPRENEUR GÉNÉRAL.

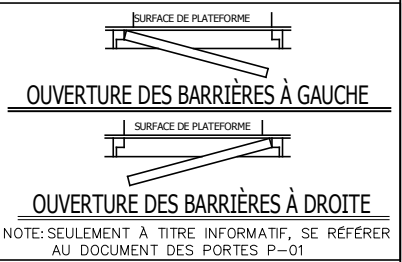
1 PRISE DE COURANT GFI + 1 FIL 120VAC, 15A SI UN PASSAGE DE PLUS DE 24" EST DISPONIBLE. SINON, COORDONNER LA POSITION DE LA PRISE AVEC L'INSTALLATEUR DE LA PLATE-FORME, PAR L'ÉLECTRICIEN.



**5 VISTA-1000 Lbs  
RÉACTIONS**

**6 VISTA 750 Lbs  
RÉACTIONS**

PLATE-FORME VISTA_355 FICHE TECHNIQUE	
CATHÉGORIE	EXTÉRIEUR, VERTICAL À GAÏNE FERMÉ ET NON FERMÉ
NORMES APPLICABLE	CSA/B613
CAPACITÉ MAX.	UNE PERSONNE EN FAUTEUIL ROLANT AVEC OU SANS AIDE
CHARGE MAX.	750 Lbs(340 Kg)
MASSE LINÉAIRE	POIDS DE LA RAIL 5 Lbs/ft
MOTEUR	DC, 24 VOLT
VITESSE NOMINALE	9 pi/Min(0.05m/s) *DISPONIBLE 14pi/Min(0.07m/s)
COURSE MAXIMALE	98po (2500 mm) Max.
FREIN D'URGENCE	ÉCROU DE SÉCURITÉ EN BRONZE
FINI DE LA CABINE	RÉFÉRENCE DOCUMENT C-01
CABINE	GRANDEUR MAX. 40x66po (1018mm x1679mm)
FINI DU PLANCHER	SURFACE ANTI-DÉRAPANTE
BOUTONS DE COMMANDES	PROTECTION POUR CONTRER LES INTÉMPÉRIES
CONTRÔLEUR ET COMMANDE	BEVISZ3 (CSA/LR45147)
SERRURE POSITIVE	HONEYWELL (REALION) OU GAL (TYPE N)



NOTE

- CE DOCUMENT TECHNOLOGIQUE TRANSMIS N'EST PAS SIGNÉ NI SCÉLÉAU SENS DE LA LOI SUR LES INGÉNIEURS ET NE PEUT ÊTRE UTILISÉ POUR DES FINS DE TRAVAUX VISÉS À L'ARTICLE 2 DE LA LOI SUR LES INGÉNIEURS.

- CE DOCUMENT TECHNOLOGIQUE TRANSMIS EST STRICTEMENT POUR DES FINS D'INFORMATION OU DE COORDINATION SELON LE CAS.

- AUCUNE GARANTIE N'EST DONNÉE SUR L'INTÉGRITÉ DES INFORMATIONS TRANSMISES.

- AUCUNE GARANTIE N'EST DONNÉE SUR LES MODIFICATIONS À CE DOCUMENT TECHNOLOGIQUE QUI AURAIENT PU ÊTRE FAITES OU À VENIR.

**Les Escaliers Atlas Inc.**

8255 Boul. Laframboise  
St-Hyacinthe (Québec)  
J2R 1E8, Canada  
Tél: (450) 796-5708  
Fax: (450) 796-5110

**atlas**

TITRE: **INFORMATIONS GÉNÉRALES**

NO. DE PLAN	VISTA_AC	DATE:	06/10/2015	REVISION
NORME:	B-613	DESSINATEUR:	M.Debuschere	NO FEUILLE: