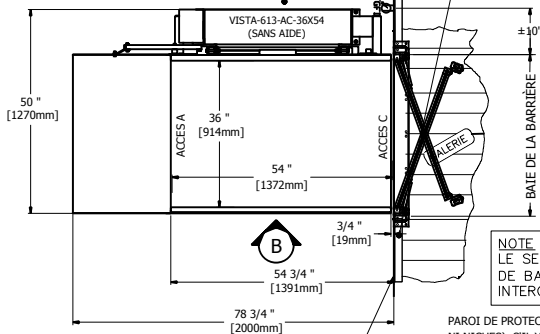


- Fournir une prise GFI 120VAC et 15A proche du dos de la tour autoportante si un passage de plus de 24" est disponible. Sinon, coordonner la position de la prise avec l'installateur de la plate-forme.
- Fournir au même endroit 1 fil 120VAC, 15A.
- Assurer un éclairage suffisant au véhicule et au palier (par électricien)

GARDE-CORPS RIGIDES ET PLEINS DU PALIER SUPÉRIEUR À POSER APRÈS L'INSTALLATION DE LA PLATE-FORME. ILS DOIVENT RETENIR LA BARRIÈRE. PAR L'ENTREPRENEUR GÉNÉRAL.



1 VISTA-613-AC 36x54 SANS AIDE

NOTE
LE SENS DES OUVERTURES DE BARRIÈRE PEUX ÊTRE INTERCHANGÉABLE.

PAROI DE PROTECTION, SURFACE LISSE (SANS SAILLIES NI NICHES). S'IL Y A DE L'ESPACE, ELLE DOIT DÉPASSER LA BAIE DE LA BARRIÈRE DE 12" MIN. DE CHAQUE CÔTÉ. SINON, ÉTENDRE SUR TOUT L'ESPACE DISPONIBLE (VOIR DÉTAIL "A"). PAR L'ENTREPRENEUR GÉNÉRAL.

H = (VOIR TABLEAU)
TOUR AUTOPORTANTE

PAROI DE PROTECTION, SURFACE LISSE (SANS SAILLIES NI NICHES). S'IL Y A DE L'ESPACE, ELLE DOIT DÉPASSER LA BAIE DE LA BARRIÈRE DE 12"(SANS AIDE) OU 24"(AVEC AIDE) MIN. DE CHAQUE CÔTÉ. SINON, ÉTENDRE SUR TOUT L'ESPACE DISPONIBLE. PAR L'ENTREPRENEUR GÉNÉRAL.

H	HAUTEUR/COURSE PALIER/PALIER
72" (1829mm)	0 À 44" (0 À 1118mm)
92" (2327mm)	0 À 66" (0 À 1677mm)
108" (2744mm)	0 À 79" (0 À 2007mm)
126" (3201mm)	0 À 98" (0 À 2490mm)

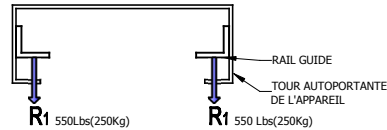
- DALLE DE BÉTON 6" DE 25 MPa MIN

H = 0'-0" (0 mm)
PALIER OU FOSSE

2 DÉTAIL B VUE DE FACE

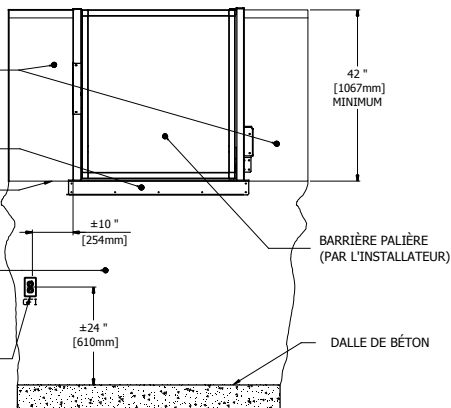
NOTE
1. FOURNIR DE L'ÉCLAIRAGE (100 lx MIN.) POUR TOUTE LA PLATE-FORME (PAR L'ÉLECTRICIEN).
2. TOUT MUR SE TROUVANT À MOINS DE 12"(SANS AIDE) OU 24"(AVEC AIDE) DU VÉHICULE DOIT DÉPASSER LE PALIER SUPÉRIEUR D'AU MOINS 42"(EN HAUTEUR). IL DOIT ÊTRE LISSE (SANS NICHES NI SAILLIES).

VUE EN PLAN DE LA TOUR AUTOPORTANTE



4 RÉACTION SUR RAIL

GARDE-CORPS RIGIDES DU PALIER SUPÉRIEUR À POSER APRÈS L'INSTALLATION DE LA PLATE-FORME. LES CÔTÉS FAISANT FACE À LA PFE DOIVENT ÊTRE LISSES (SANS SAILLIES NI NICHES) SUR 12"(SANS AIDE) OU 24"(AVEC AIDE) MIN. DE CHAQUE CÔTÉ DE LA BAIE DE LA BARRIÈRE. SI L'ESPACE DISPONIBLE EST INFÉRIEUR, LE REMPLIR AU COMPLET. ILS DOIVENT RETENIR LA BARRIÈRE. PAR L'ENTREPRENEUR GÉNÉRAL.



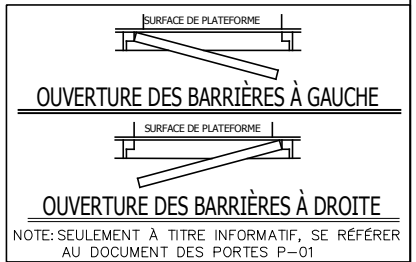
3 DÉTAIL A VUE DE CÔTÉ

NOTE
DANS LE BUT D'ALLÉGER LE DESSIN, LA PLATE-FORME ÉLÉVATRICE N'EST PAS MONTRÉE ICI.

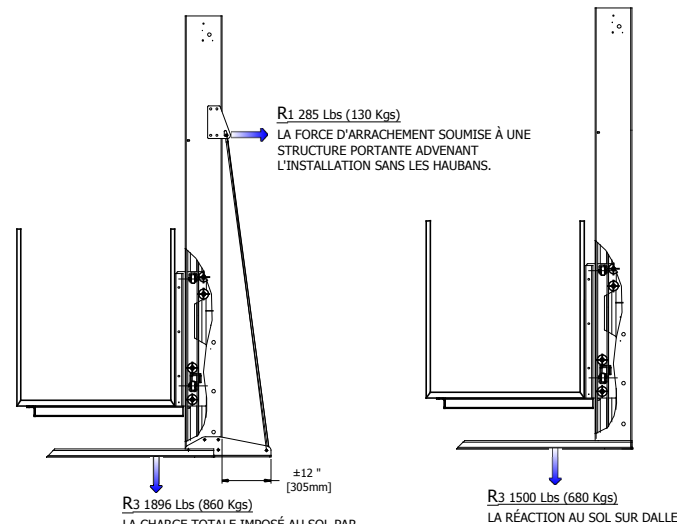
SOUFFLER LA PAROI DE PROTECTION POUR CRÉER LA NICHE DU SEUIL DE BARRIÈRE.

7 DÉTAIL C SEUIL DE BARRIÈRE

PLATE-FORME VISTA_355 FICHE TECHNIQUE	
CATHÉGORIE	EXTÉRIEUR, VERTICAL À GAINE FERMÉE ET NON FERMÉE
NORMES APPLICABLE	CSA/B613
CAPACITÉ MAX.	UNE PERSONNE EN FAUTEUIL ROULANT AVEC OU SANS AIDE
CHARGE MAX.	750 Lbs (340 Kg)
MASSE LINÉAIRE	POIDS DE LA RAIL 5 Lbs/ft
MACHINE D'ENTRAÎNEMENT	VIS-ÉCROU
MOTEUR	DC, 24 VOLT
VITESSE NOMINALE	9 pi/Min (0.05m/s) *DISPONIBLE 14pi/Min (0.07m/s)
COURSE MAXIMALE	98po (2500 mm) Max.
FREIN D'URGENCE	ÉCROU DE SÉCURITÉ EN BRONZE
FINI DE LA CABINE	RÉFÉRENCE DOCUMENT C-01
CABINE	GRANDEUR MAX. 40x66po (1018mm x 1679mm)
FINI DU PLANCHER	SURFACE ANTI-DÉRAPANTE
BOUTONS DE COMMANDES	PROTECTION POUR CONTRÔLER LES INTÉMPÉRIES
CONTRÔLEUR ET COMMANDE	BEVISZ3 (CSA/LR45147)
SERRURE POSITIVE	HONEYWELL (REALION) OU GAL (TYPE N)



NOTE
- CE DOCUMENT TECHNOLOGIQUE TRANSMIS N'EST PAS SIGNÉ NI SCÉLÉAU SENS DE LA LOI SUR LES INGÉNIEURS ET NE PEUT ÊTRE UTILISÉ POUR DES FINS DE TRAVAUX VISÉS À L'ARTICLE 2 DE LA LOI SUR LES INGÉNIEURS.
- CE DOCUMENT TECHNOLOGIQUE TRANSMIS EST STRICTEMENT POUR DES FINS D'INFORMATION OU DE COORDINATION SELON LE CAS.
- AUCUNE GARANTIE N'EST DONNÉE SUR L'INTÉGRITÉ DES INFORMATIONS TRANSMISES.
- AUCUNE GARANTIE N'EST DONNÉE SUR LES MODIFICATIONS À CE DOCUMENT TECHNOLOGIQUE QUI AURAIENT PU ÊTRE FAITES OU À VENIR.



5 VISTA 1000 Lbs RÉACTIONS

6 VISTA 750 Lbs RÉACTIONS

Les Escaliers Atlas Inc.
8255 Boul. Laframboise
St-Hyacinthe (Québec)
J2R 1E8, Canada
Tél.: (450) 796-5708
Fax: (450) 796-5110

atlas

TITRE: **INFORMATIONS GÉNÉRALES**

No. DE PLAN	VISTA_AC	DATE:	06/10/2015	REVISION
NORME:	B-613	DESSINATEUR:	M.DeBusschere	No FEUILLE: