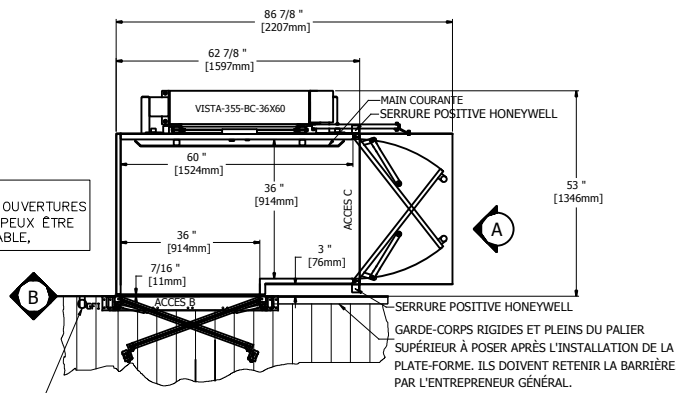


NOTE  
LE SENS DES OUVERTURES  
DE BARRIÈRE PEUX ÊTRE  
INTERCHANGEABLE.

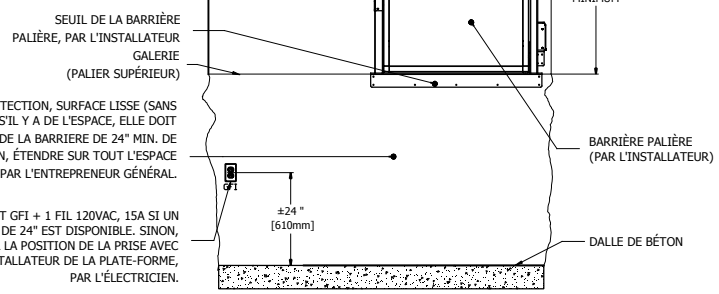


1. FOURNIR UNE PRISE GFI 120VAC ET 15A PROCHE DU DOS DE LA TOUR AUTOPORTANTE SI UN PASSAGE DE PLUS DE 24" EST DISPONIBLE. SINON, COORDONNER LA POSITION DE LA PRISE AVEC L'INSTALLATEUR DE LA PLATE-FORME.
2. FOURNIR AU MÊME ENDROIT 1 FIL 120VAC, 15A. PAR L'ÉLECTRICIEN.

**1 VISTA-355-BC  
36x60 AVEC AIDE**

NOTE  
1. FOURNIR DE L'ÉCLAIRAGE (100 lx MIN.) POUR TOUTE LA PLATE-FORME (PAR L'ÉLECTRICIEN).  
2. TOUT MUR SE TROUVANT À MOINS DE 12"(SANS AIDE) ET DE 24"(AVEC AIDE) DU VÉHICULE DOIT DÉPASSER LE PALIER SUPÉRIEUR D'AU MOINS 42"(EN HAUTEUR). IL DOIT ÊTRE LISSE (SANS NICHES NI SAILLIES).

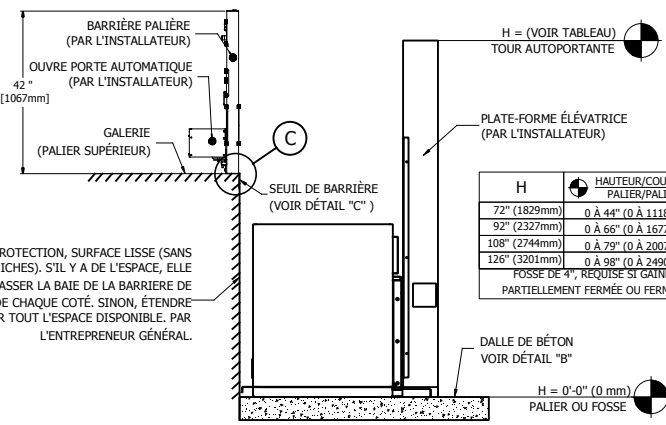
GARDE-CORPS RIGIDES DU PALIER SUPÉRIEUR À POSER APRÈS L'INSTALLATION DE LA PLATE-FORME. LES CÔTÉS FAISANT FACE À LA PFE DOIVENT ÊTRE LISSES (SANS SAILLIES NI NICHES) SUR 24" MIN. DE CHAQUE CÔTÉ DE LA BAIE DE LA BARRIÈRE. SI L'ESPACE DISPONIBLE EST INFÉRIEUR À 24", LE REMPLIR AU COMPLET. ILS DOIVENT RETENIR LA BARRIÈRE. PAR L'ENTREPRENEUR GÉNÉRAL.



**3 COUPE B  
VUE DE CÔTÉ**

NOTE  
DANS LE BUT D'ALLÉGER LE DESSIN, LA PLATE-FORME ÉLÉVATRICE N'EST PAS MONTRÉE ICI.

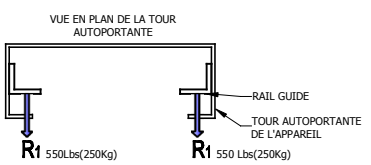
PAROI DE PROTECTION, SURFACE LISSE (SANS SAILLIES NI NICHES). S'IL Y A DE L'ESPACE, ELLE DOIT DÉPASSER LA BAIE DE LA BARRIÈRE DE 24" MIN. DE CHAQUE CÔTÉ. SINON, ÉTENDRE SUR TOUT L'ESPACE DISPONIBLE. PAR L'ENTREPRENEUR GÉNÉRAL.



**2 DÉTAIL A  
VUE DE FACE**

H	HAUTEUR/COURSE PALIER/PALIER
72" (1829mm)	0 À 44" (0 À 1118mm)
92" (2327mm)	0 À 66" (0 À 1677mm)
108" (2744mm)	0 À 79" (0 À 2007mm)
126" (3201mm)	0 À 98" (0 À 2490mm)

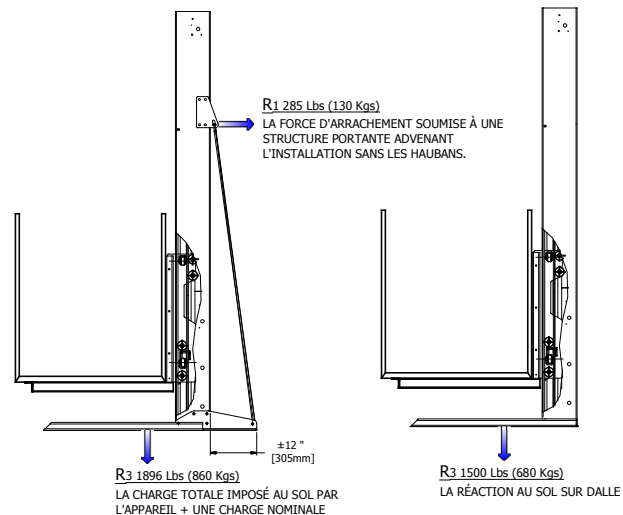
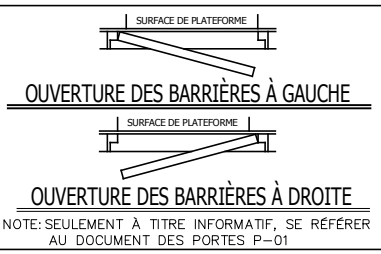
FOSSÉ DE 4", REQUISE SI GAINÉ PARTIELLEMENT FERMÉE OU FERMÉE



**4 RÉACTIONS SUR RAIL**

ENCASTREMENT DU TABLIER DANS LE PLAN DE PROTECTION (INSTALLATION À AFFLEUREMENT)

**7 DÉTAIL "C"  
SEUIL DE BARRIÈRE**



**5 VISTA 1000 Lbs  
RÉACTIONS**

**6 VISTA 750 Lbs  
RÉACTIONS**

PLATE-FORME VISTA_355 FICHE TECHNIQUE	
CATÉGORIE	Extérieur, vertical à gaine fermée et non fermé
NORMES APPLICABLE	CSA/B355-09
CAPACITÉ MAX.	Une personne en fauteuil roulant avec ou sans aide
CHARGE MAX.	750 Lbs(340 Kg)
MASSE LINÉAIRE	Poids de la rail 5 lbs/ft
MACHINE D'ENTRAÎNEMENT	Vis-écrou
MOTEUR	DC, 24 VOLT
VITESSE NOMINALE	9 pi/min(0.05m/s) *disponible 14pi/min(0.07m/s)
COURSE MAXIMALE	98po (2500 mm) max.
FREIN D'URGENCE	Ecroû de sécurité en bronze
FINI DE LA CABINE	Référence document C-02
CABINE	Grandeur max. 40x68po (1018mm x1679mm)
FINI DU PLANCHER	Surface anti-dérapante
BOITONS DE COMMANDES	Protection pour contrer les intempéries
CONTRÔLEUR ET COMMANDE	BECVIS23 (CSA/LR45147)
SERRURE POSITIVE	HONEYWELL (REALION) ou GAL (TYPE N)

NOTE  
- CE DOCUMENT TECHNOLOGIQUE TRANSMIS N'EST PAS SIGNÉ NI SCÉLÉAU SENS DE LA LOI SUR LES INGÉNIEURS ET NE PEUT ÊTRE UTILISÉ POUR DES FINS DE TRAVAUX VISÉS À L'ARTICLE 2 DE LA LOI SUR LES INGÉNIEURS.  
- CE DOCUMENT TECHNOLOGIQUE TRANSMIS EST STRICTEMENT POUR DES FINS D'INFORMATION OU DE COORDINATION SELON LE CAS.  
- AUCUNE GARANTIE N'EST DONNÉE SUR L'INTÉGRITÉ DES INFORMATIONS TRANSMISES.  
- AUCUNE GARANTIE N'EST DONNÉE SUR LES MODIFICATIONS À CE DOCUMENT TECHNOLOGIQUE QUI AURAIENT PU ÊTRE FAITES OU À VENIR.

**Les Escaliers Atlas Inc.**  
8255 Boul. Laframboise  
St-Hyacinthe (Québec)  
J2R 1E8, Canada  
Tél: (450) 796-5708  
Fax: (450) 796-5110

**atlas**

TITRE: **INFORMATIONS GÉNÉRALES**

No. DE PLAN	DATE:	REVISION
VISTA_BC	26/01/2016	
CODE:	DESSINATEUR:	No FEUILLE
B355	M.Debuschere	1/1