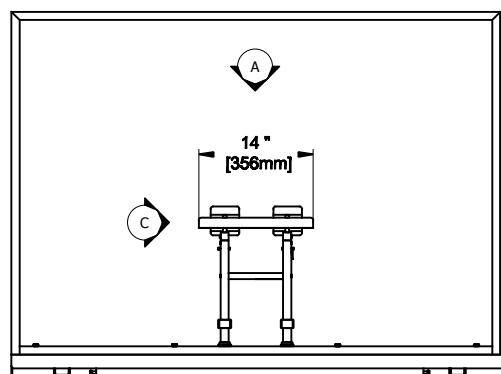
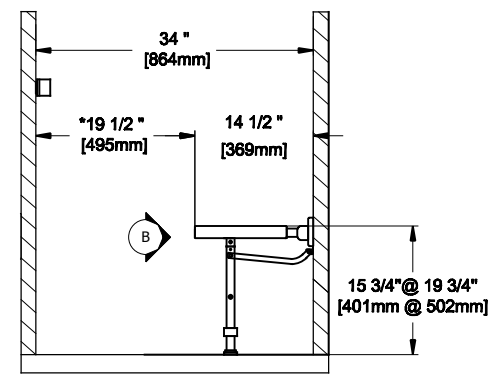


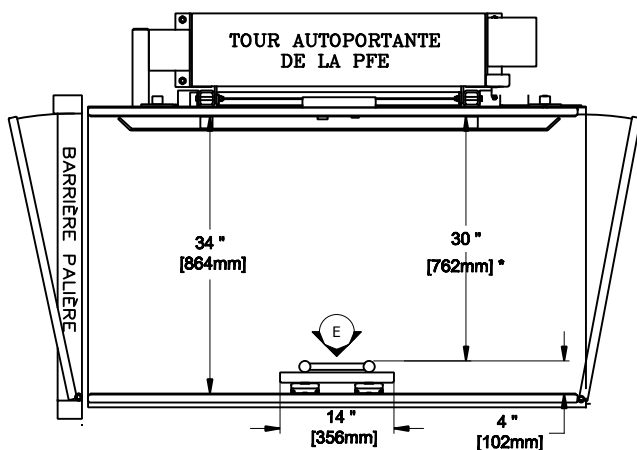
DÉTAIL A (VUE DE DESSUS)
SIEGE DÉPLOYÉ



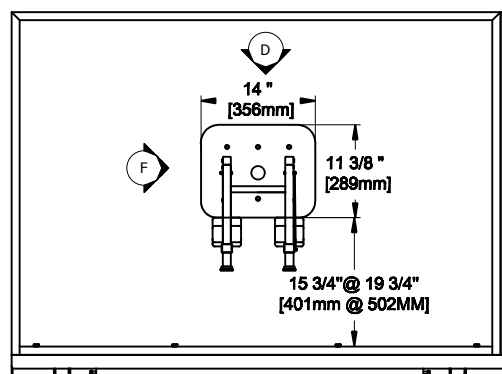
DÉTAIL B (VUE D'ÉLEVATION)
SIEGE DÉPLOYÉ



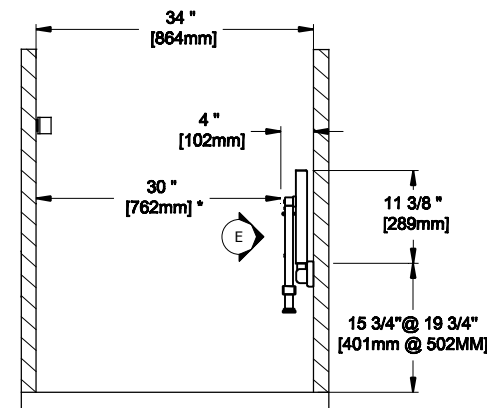
DÉTAIL C (VUE DE PROFIL)
SIEGE DÉPLOYÉ



DÉTAIL D (VUE DE DESSUS)
SIEGE REPLIÉ




DÉTAIL E (VUE D'ÉLEVATION)
SIEGE REPLIÉ



DÉTAIL F (VUE DE PROFIL)
SIEGE REPLIÉ

FICHE TECHNIQUE	
CAPACITÉ MAX	190 KG/420 LB
BÂTI	ALUMINIUM 6000
QUINCAILLERIE	ACIER INOXIDABLE
ASSISE	MOULAGE PAR INJECTION
FINI	ÉMAIL CUITE

1 **SIEGE REPLIABLE**
POUR VISTA

 Les Escalateurs Atlas Inc.
3175 Boul. Choquette
St-Hyacinthe (Québec)
J2S 7Z8, Canada
Tél: (450) 796-5708
Fax: (450) 250-5110

Code: B-355 / 613	TITRE: INFORMATIONS GÉNÉRALES	
Tolérance: ± 1/16"	SIÈGE REPLIABLE	
Dessinateur: M. Debusschere	Révision: 2	
Date: 21-03-2017	No dessin: C-05c	Status: INFORMATION
		No feuille: 1/1