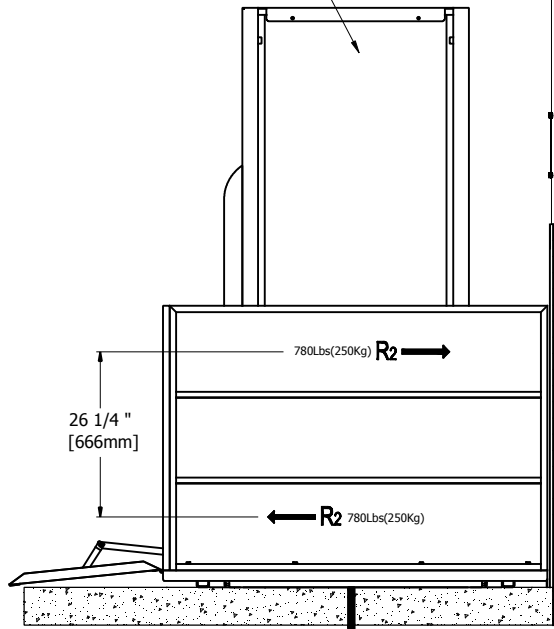


PLATE-FORME ÉLÉVATRICE
(PAR L'INSTALLATEUR)

BARRIÈRE PALIÈRE
(PAR L'INSTALLATEUR)

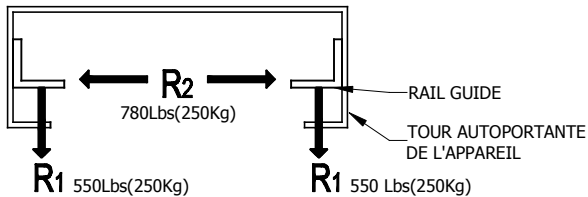
PALIER SUPÉRIEUR



R3 1500 Lb (680 Kg)
LA RÉACTION AU SOL SUR DALLE

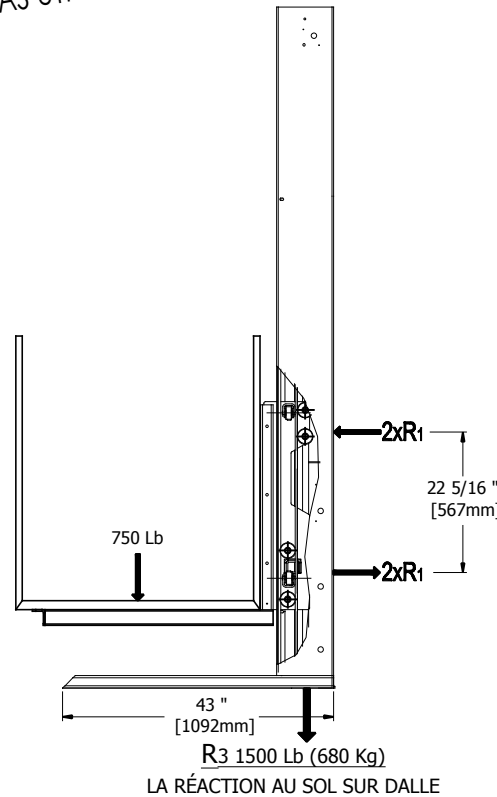
1 RÉACTION CUVETTE

VUE EN PLAN DE LA TOUR
AUTOPORTANTE



2 RÉACTIONS SUR RAIL

RÉFÉRENCE SEULEMENT
NE PAS UTILISER POUR LA CONSTRUCTION



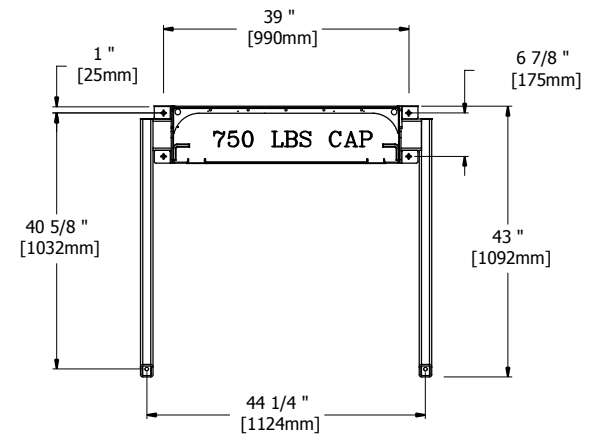
3 RÉACTIONS DE PROFIL

NOTE


- SUIVRE UN FACTEUR DE SÉCURITÉ MINIMAL DE 5 SUR LES ÉLÉMENTS DE STRUCTURE. REF CSA B355-09

- LA GRANDEUR DES RÉACTIONS MONTRÉS SONT UNE COMBINAISON DE LA CHARGE NOMINALE PLUS LA MASSE DE APPAREIL ÉLÉVATEUR .

- LES PATTES AUTOPORTANTES PEUVENT ÊTRES OMISES SI UNE STRUCTURE PORTANTE EST ÉRIGÉE DERRIÈRE LA TOUR DE L'APPAREIL ÉLÉVATEUR. IE CAS ÉCHÉANT, SUIVRE LES DESSINS NUMÉRO 3 ET 4 AFIN DE CONCEVOIR LA STRUCTURE PORTANTE.



4 ANCRAGE
PATTES AUTOPORTANTE


Les Escalateurs Atlas Inc.
 8255 Boul. Laframboise
 St-Hyacinthe (Québec)
 J2R 1E8, Canada
 Tél: (450) 796-5708
 Fax: (450) 796-5110

TITRE: INFORMATION GÉNÉRAL			
No. DE PLAN	DATE: 13/04/2017	REVISION	
Réactions Vista			
CODE: B355/B613	No: F-04	DESSINATEUR: M. Debusschere	No FEUILLE: 1/1