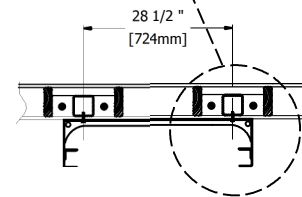
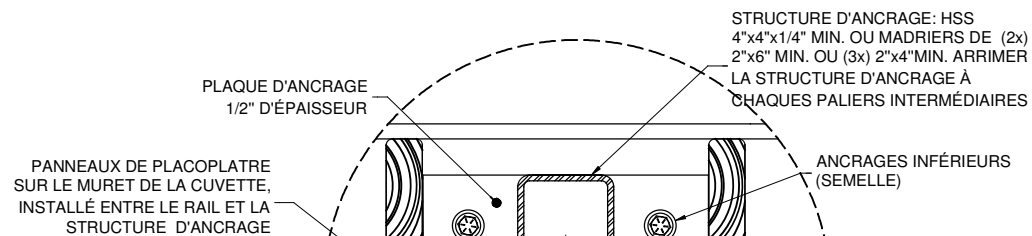


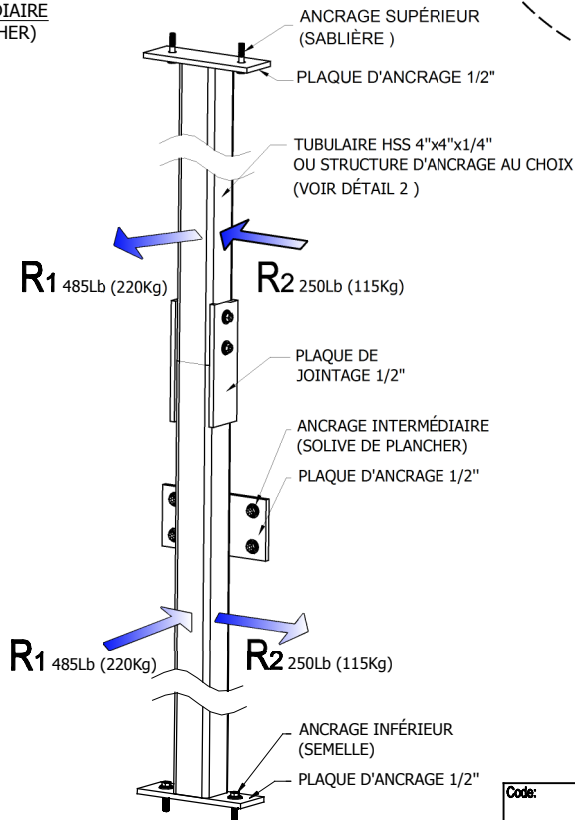
1 VUE ISOMÉTRIQUE ELVOR

NOTE:

1: CE DESSIN DÉMONTRE UN MONTAGE TYPIQUE DE STRUCTURE D'ANCRAGE ET LES DÉTAILS ILLUSTRÉ PEUVENT VARIER SELON LE CHOIX DES MATÉRIAUX.
 2: LE CLIENT EST RESPONSABLE DE FAIRE CALCULER LE LIEN ENTRE LA STRUCTURE D'ANCRAGE ET LE BÂTIMENT PAR L'INGÉNIEUR EN STRUCTURE.
 3: LA PORTÉE MAXIMALE EST DE 12' 5658mm ENTRE LES ANCRAGES



2 DÉTAIL EN PLAN INSTALLATION



3 DÉTAIL EN ÉLÉVATION

DOCUMENT GÉNÉRAL, À TITRE INFORMATIF SEULEMENT



Les Escalateurs Atlas Inc.

3175 Boul. Choquette
 St-Hyacinthe (Québec)
 J2S 7Z8, Canada
 Tél: (450) 796-5708
 Fax: (450) 250-5110

Code:	B-355
Tolérance:	± 1/16"
Dessinateur:	M. Debusschere
Date:	14-03-2018

Titre:	DÉTAIL GÉNÉRAL DE STRUCTURE D'ANCRAGE	Révision:	2
No dessin:	F-03	Status:	INFORMATION
No feuille:	1/1		