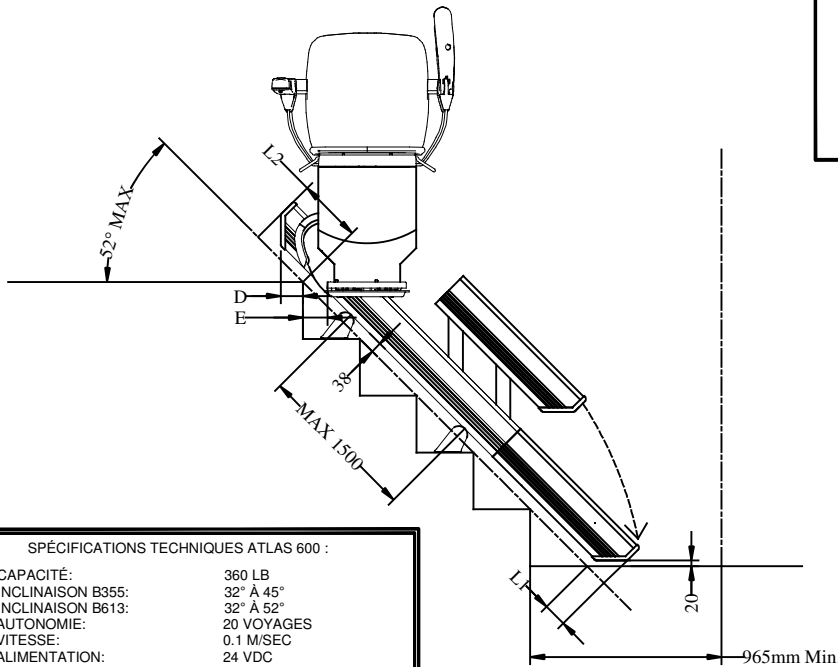
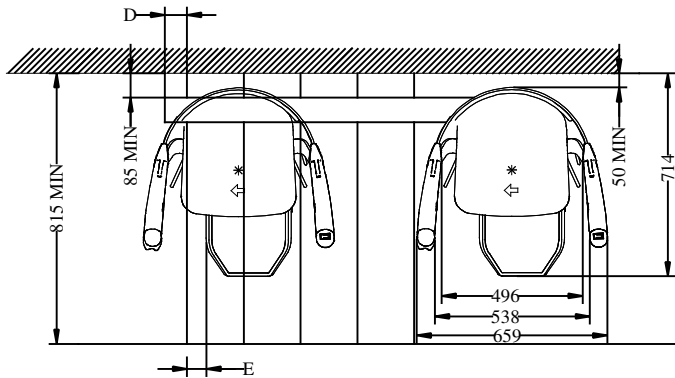


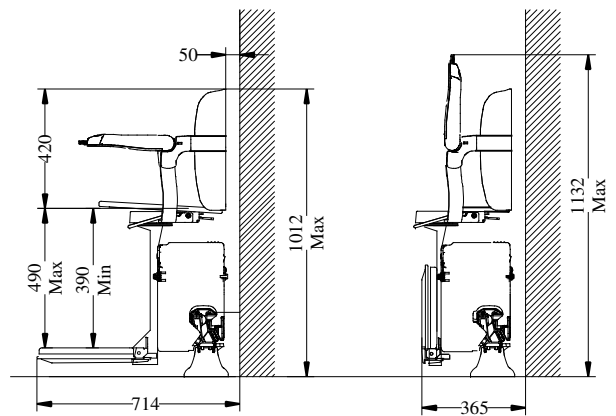
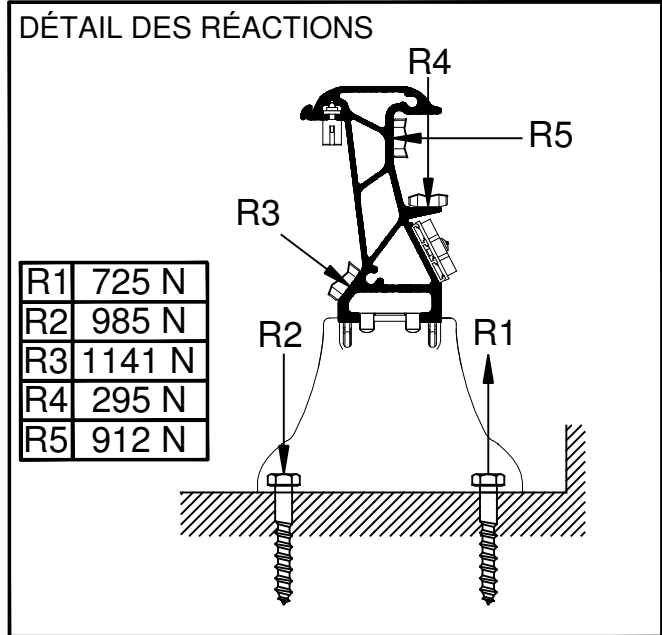
INSTALLATION TYPIQUE RAIL RETRACTABLE DROITE

Angle de l'escalier	24	25	26	27	28	29	30	31	32	33	34	35	36	37	38	39	40	41	42	43	44	45	46	47	48	49	50	51	52	
L1	143	139	136	134	131	129	136	134	122	120	118	117	115	113	112	110	109	108	106	105	104	103	99	96	92	89	85	82	79	
L2 Hauteur du repose pieds au palier supérieur (MM)	0	-29	-16	-4	8	19	29	39	48	56	64	73	80	89	95	102	109	115	122	128	134	140	146	152	157	161	167	172	178	183
	50	95	103	111	111	125	132	139	145	152	157	163	167	174	178	183	188	193	198	202	207	212	216	221	225	229	233	237	242	246
	100	219	222	226	226	232	235	239	242	245	249	253	255	259	262	264	268	271	273	276	281	284	286	290	293	296	300	302	307	309
	150	341	340	338	338	338	338	339	339	340	341	341	342	344	345	346	347	350	350	352	354	356	357	359	362	364	366	368	371	373
	170	390	387	385	385	381	379	379	378	378	377	377	377	378	378	378	379	380	380	382	383	385	385	387	389	390	392	394	397	398
C	101	101	101	101	100	100	99	99	98	97	96	95	94	93	92	91	89	88	86	85	83	83	82	81	81	81	81	80	80	
D	-67	-57	-48	-40	-32	-25	-19	-13	-8	-4	0	4	9	11	14	17	19	21	22	24	25	27	29	31	33	35	37	39	40	
D+	160	159	159	157	156	155	154	153	152	151	150	148	146	144	142	140	138	135	133	131	129	126	125	124	123	122	121	120	118	
E	143	134	127	119	113	107	102	97	93	89	85	82	79	77	74	72	70	68	67	66	64	63	62	62	62	61	61	61	60	



SPÉCIFICATIONS TECHNIQUES ATLAS 600 :

CAPACITÉ:	360 LB
INCLINAISON B355:	32° À 45°
INCLINAISON B613:	32° À 52°
AUTONOMIE:	20 VOYAGES
VITESSE:	0.1 M/SEC
ALIMENTATION:	24 VDC
COURSE MAXIMALE:	30 000 MM
MOTEUR:	24 VDC
ALIMENTATION CHARGEUR:	120 VAC 50-60 HZ
ENTRAÎNEMENT:	CRÉMAILLÈRE
RAIL:	ALUMINIUM EXTRUDÉE
COUVERCLES:	ABS UL E56070



NOTE

- CE PLAN VISE UNIQUEMENT L'INSTALLATION DU FAUTEUIL DANS LA CAGE D'ESCALIER.
- POSER 3 PATTES D'ANCRAGE MINIMUM ÉQUIDISTANTES AUTANT QUE POSSIBLE.
- INTERVAL MAXIMAL DE 1000MM ENTRE DEUX PATTES COUVRANT UNE SECTION AVEC JOINT DE RAIL.
- INTERVAL MAXIMAL DE 1500MM ENTRE DEUX PATTES COUVRANT UNE SECTION SANS JOINT DE RAIL.
- LES PATTES NE DOIVENT PAS CHEVAUCHER LES NEZ DE MARCHE AFIN D'ÉVITER DE CRÉER DES POINTS DE COINCÈMENT OU CISAILLEMENT.
- S'ASSURER QU'UN ÉCLAIRAGE MINIMAL DE 50 LX EST DISPONIBLE POUR CHAQUE PALIER AINSI QUE POUR LE SIÈGE.
- FIXER CHAQUE FERRULE DU RAIL AVEC 4 VIS
 - POUR DES MARCHES EN BOIS, UTILISER DES VIS À BOIS #1/4"X2 (ENFONCÈMENT MIN DE 1 3/4")
 - POUR DES MARCHES EN BÉTON, UTILISER DES ANCRAGES # 1/4"X1 3/4" (HILTI KWIK BOLT II)
 - UNE QUINQUAILLERIE POSSÉDANT UNE CAPACITÉ ÉQUIVALENTE PEUT ÊTRE UTILISÉ
- SERRER LES BOULONS SELON LA TABLE DES COUPLES DE SERRAGE AVEC UNE CLEF DYNAMOMÉTRIQUE
- LE PROPRIÉTAIRE DU BÂTIMENT EST RESPONSABLE D'OBTENIR LES PERMIS ET AUTORISATIONS RELATIVES À L'INSTALLATION DU FAUTEUIL ÉLEVATEUR DANS SON ESCALIER, CONFORMÈMENT AU CODE DU BÂTIMENT, CODE DE SÉCURITÉ, CODE DES INCENDIES ET TOUTE AUTRE AUTORITÉ AYANT JURISDICTION DANS LA LOCALITÉ DE L'INSTALLATION.

COUPLES DE SERRAGE

DIAMÈTRE NOMINAL	COUPLE LB"PI
M5	2
M6	3
M8	8
M10	17
M12	32

LES ESCALATEUR ATLAS
 SAINT-HYACINTHE, QC.
 Tél: (450) 796-5708
 Téléc: (450) 796-5110

NORME: B355 B613

ATLAS 600 INSTALLATION TYPE

NOM	DATE	No. Dessin	REV
PRÉPARÉ PAR M. Debusschere	21/09/2017	A600 INSTALL TYP	1
APPROUVÉ Julien Béliveau	30/09/2015	ECHELLE: 1:1	PAGE 1/1