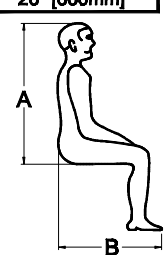
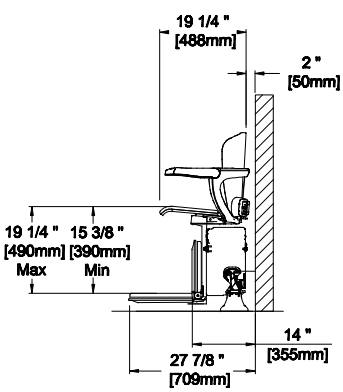
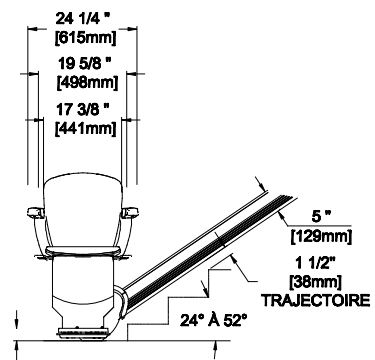


INFORMATION USAGER	
A=	34 1/4" [870mm]
B=	26" [660mm]

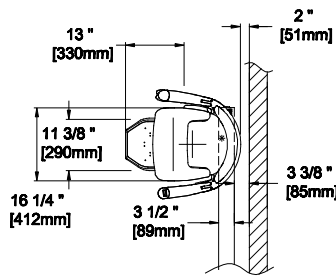



VUE DE PROFIL



ÉLÉVATION

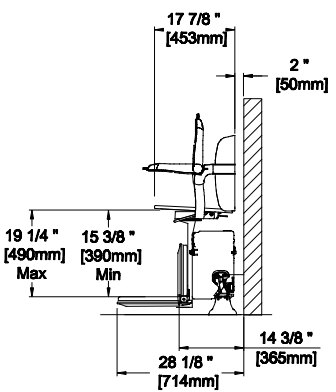
*HAUTEUR DE MARCHE-PIED VARIE SELON L'ANGLE D'ESCALIER



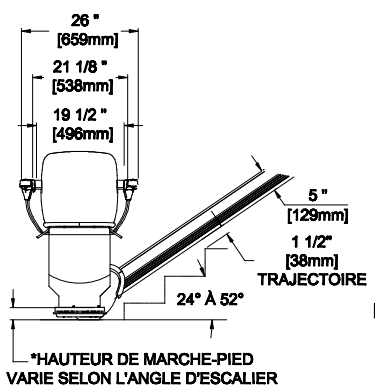
VUE EN PLAN

MODÈLE STARLA

ATLAS 600 FICHE TECHNIQUE	
CATHÉGORIE	FAUTEUIL ÉLÉVATEUR D'ESCALIER DROIT
NORMES APPLICABLE	CSA/B355 OU CSA/B613-00
CHARGE MAX.	365 Lbs (165 Kgs) Siena & Starla 300 Lbs (136 Kgs) Siena brun
VITESSE NOMINALE	18 pi/min(0.09m/s)
COURSE MAXIMALE	114 pi (35 000 mm)
ALIMENTATION DU CHARGEUR	120 VAC (50 - 60 Hz)
ALIMENTATION	PILE 24 VDC
SYSTÈME D'ENTREINEMENT	PIGNON ET CRÉMAILLIÈRE
RAIL	TUBULAIRE D'ACIER
SIÈGE	SIENA BRUN, SIENA OU STARLA (VOIR OPTION)
ANGLE D'INCLINAISON	45° MAXIMUM
COMMANDE	AUX PALIER, FIXE ET SANS FIL

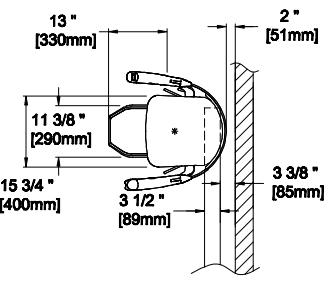


VUE DE PROFIL



ÉLÉVATION

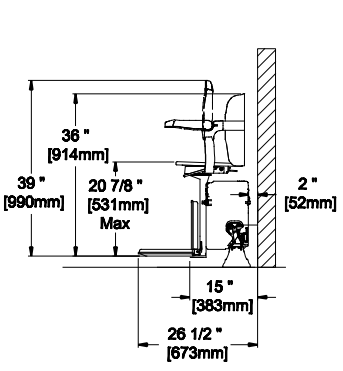
*HAUTEUR DE MARCHE-PIED VARIE SELON L'ANGLE D'ESCALIER



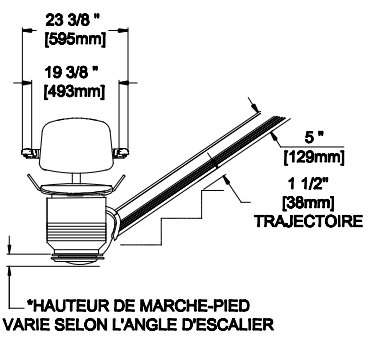
VUE EN PLAN

MODÈLE SIENA

POUR RÉFÉRENCE
NE PAS UTILISER POUR LA CONSTRUCTION

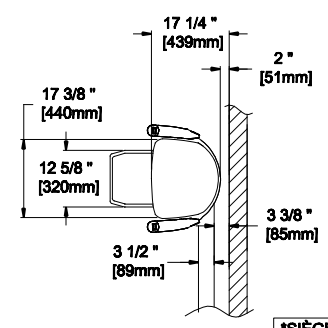


VUE DE PROFIL



ÉLÉVATION

*HAUTEUR DE MARCHE-PIED VARIE SELON L'ANGLE D'ESCALIER




VUE EN PLAN

*SIÈGE NON-RÉTRACTABLE ET MARCHE-PIED NON MOTORISÉ

MODÈLE SIENA BRUN

1 ATLAS-600



Les Escalateurs Atlas Inc.
3175 Boul. Choquette
St-Hyacinthe (Québec)
J2S 7Z8, Canada
Tél: (450) 796-5708
Fax: (450) 250-5110

INFORMATION GÉNÉRAL		
NO. DE PLAN	DATE	REVISION
ATLAS 600	20/03/2018	3
CODE	DESSINATEUR	NO FEUILLE
B355-B613	M.Debusschere	1/1