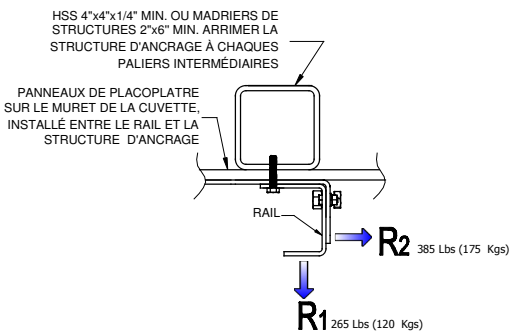


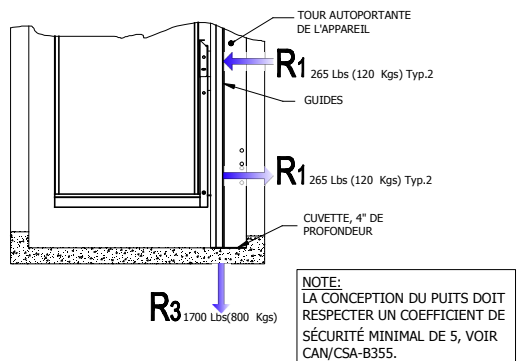
1 AR-130-T_C

NOTE
 1. GRANDEURS DE PLANCHER VARIES
 LARGEUR: 31.5" [800mm] MIN. À 48" [1219mm] MAX.
 LONGUEUR: 54" [1372mm] MIN. À 66" [1676mm] MAX.
 *TOTALISANT MAX. 3100po² [1.99m²] & MIN.
 1161po² [0.75m²]
 2. LE SENS DES OUVERTURES DE PORTE PEUT ÊTRE INTERCHANGEABLE, SELON LE GOUT DU CLIENT.
 3. LES PORTES AVEC LACCES EN B (SI APPLICABLE) PEUVENT ÊTRE DÉPLACÉES SELON LES BESOINS DU CLIENT.



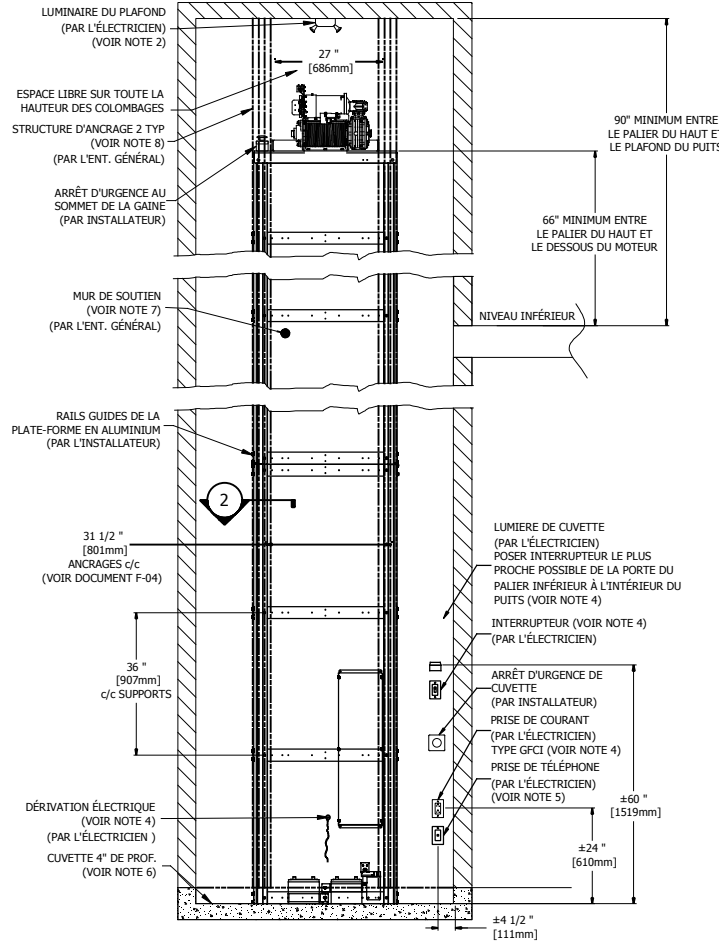
2 RÉACTIONS SUR RAIL

PLATE-FORME AR-130-T FICHE TECHNIQUE	
CATHÉGORIE	INTÉRIEUR, VERTICALE À GAINÉ FERMÉ
NORMES APPLICABLE	CSA/B355-09
MASSE LINÉAIRE	POIDS DE LA RAIL: 5 lb/ft
CAPACITÉ MAX.	DEUX PERSONNES ET UN FAUTEUIL ROULANT
CHARGE MAX.	750 Lb (340 Kg)
MACHINE D'ENTRAÎNEMENT	CÂBLÉ DE SUSPENSION ET TAMBOUR D'ENROULEMENT
MOTEUR	24 VDC
VITESSE NOMINALE	23 pi/min(0.12m/s)
COURSE MAXIMALE	(9150 mm) (7000mm/B355)
FREINS	TYPE PARACHUTE DÉCLANCHÉ PAR LE GOUVERNAIL DE VITESSE
FINI DE LA CABINE	RÉFÉRENCE DOCUMENT C-01
CABINE	GRANDEUR MAX. 42x66po (1067 mm x 1676 mm)
FINI DU PLANCHER	SURFACE ANTI-DÉRAPANTE
BOUTONS DE COMMANDES	PRESSIION MAINTENUE
CONTRÔLEUR ET COMMANDE	CSA (B355 & B44.1)
SERRURE POSITIVE	HONEYWELL (REALIGN) OU GAL (TYPE N)
CÂBLES TRACTION	2X AERONEF 7X19 Ø1/4" GRADE MILD 83420 7000LBS CAPACITÉ

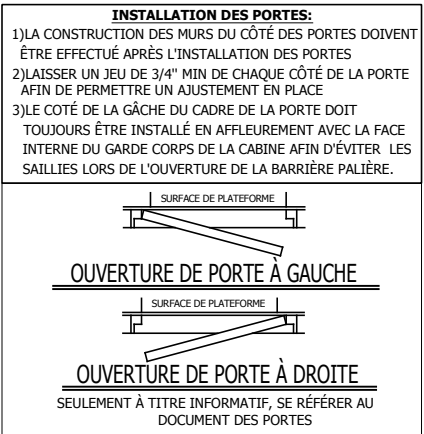


3 RÉACTIONS

NOTE:
 LA CONCEPTION DU Puits DOIT RESPECTER UN COEFFICIENT DE SÉCURITÉ MINIMAL DE 5, VOIR CAN/CSA-B355.



4 ÉLEV. DU MUR DE SOUTIEN



- NOTE
1. PLATE-FORME ÉLÉVATRICE AR-130-T
 2. INSTALLER 1 LUMINAIRE AVEC AU MOINS 2 LUMIÈRES AU PLAFOND DU Puits POUR PRODUIRE 100 LUX D'ÉCLAIRAGE. SI UNE DES LUMIÈRES EST BRÛLÉE LE LUMINAIRE DOIT CONTINUER D'ÉCLAIRER.
 3. INSTALLER 1 LUMINAIRE À CHAQUE PALIER À L'EXTÉRIEUR DU Puits AVEC INTERRUPTEUR LE PLUS PROCHE POSSIBLE LA PORTE PALIÈRE (À L'EXTÉRIEUR DU Puits).
 4. PRÉPARER 2 DÉRIVATIONS ÉLECTRIQUES DE 120VAC AUX ENDROITS INDIQUÉS: UNE DÉRIVATION DE 120VAC/15A/1Ø/1N/1GND (1 NOIR-1 BLANC(NEUTRE)+1 GND) POUR UN BLOC D'ALIMENTATION 24VDC ET UNE DÉRIVATION DE 15A QUI ALIMENTERA 1 AMPOULE DE 100W (ÉCLAIRAGE DE CUVETTE), UNE PRISE DE COURANT GFCI ET LE LUMINAIRE DU PLAFOND. L'ÉCLAIRAGE PRÉCÈDE LA PRISE GFCI DANS LE CIRCUIT.
 5. PRISE TÉLÉPHONIQUE PRIORITAIRE POUR COMMUNICATIONS BILATÉRALES (LIGNE DURE)
 6. PRÉPARER UNE CUVETTE DE 4" DE PROFONDEUR SUR TOUTE LA SURFACE INTÉRIEURE DU Puits. LA CUVETTE, MINIMALEMENT, EST FAITE DE 4" DE BÉTON 25MPa (ARMATURE #9 EN TRELLIS 6x6) AVEC 5 À 8% D'AIR OCCLUS.
 7. LE MUR DE SOUTIEN DOIT ÊTRE LISSE (SANS SAILLIES NI NICHES) SUR TOUTE SA SURFACE.
 8. LA HAUTEUR DES 2 COLOMBAGES EN DOUBLE MADRIERS 2x6 DU MUR DE SOUTIEN NE DOIT PAS DÉPASSER 12', À MOINS QU'ILS NE SOIENT SOLIDEMENT FIXÉS À CHAQUE 12'. ILS PEUVENT ÊTRE REMPLACÉS PAR 2 TRIPLES MADRIERS 2x4 OU DEUX HSS 4"x4"x1/4" EN MÉTAL.
 9. TOUS LES TRAVAUX ET MATÉRIAUX DOIVENT ÊTRE CONFORMES À LA RÉGLEMENTATION EN VIGUEUR DANS LA LOCALITÉ.
 10. SI UN BÂTIMENT COMMERCIAL EST ASSUJETTI AUX NORMES DE CONCEPTION SANS OBSTACLES, CHAQUE PORTE PALIÈRE DOIT ÊTRE ÉQUIPÉE D'OUVRE-PORTE AUTOMATIQUE.

APPLIQUER LA SECTION 38 DU CODE ELECTRIQUE CANADIEN

- NOTE
- CE DOCUMENT TECHNOLOGIQUE TRANSMIS N'EST PAS SIGNÉ NI SCÉLLÉ AU SENS DE LA LOI SUR LES INGÉNIEURS ET NE PEUT ÊTRE UTILISÉ POUR DES FINS DE TRAVAUX VISÉS À L'ARTICLE 2 DE LA LOI SUR LES INGÉNIEURS.
 - CE DOCUMENT TECHNOLOGIQUE TRANSMIS EST STRICTEMENT POUR DES FINS D'INFORMATION OU DE COORDINATION SELON LE CAS.
 - AUCUNE GARANTIE N'EST DONNÉE SUR L'INTÉGRITÉ DES INFORMATIONS TRANSMISES.
 - AUCUNE GARANTIE N'EST DONNÉE SUR LES MODIFICATIONS À CE DOCUMENT TECHNOLOGIQUE QUI AURAIENT PU ÊTRE FAITES OU À VENIR.

Les Escaliers Atlas Inc.
 3175 Boul. Choquette
 St-Hyacinthe (Québec)
 J2S 7Z8, Canada
 Tél.: (450) 796-5708
 Fax: (450) 250-5110

atlas

TITRE: **INFORMATIONS GÉNÉRALES**

No. DE PLAN	AR-130-T	DATE:	26/02/2018	REVISION	1
CODE:	B-355	DESSINATEUR:	M.DEBUSSCHERE	No FEUILLE:	1/1