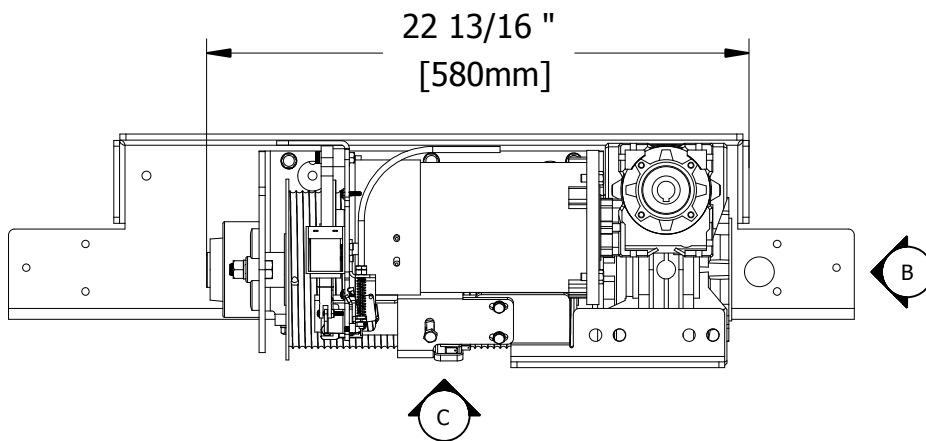
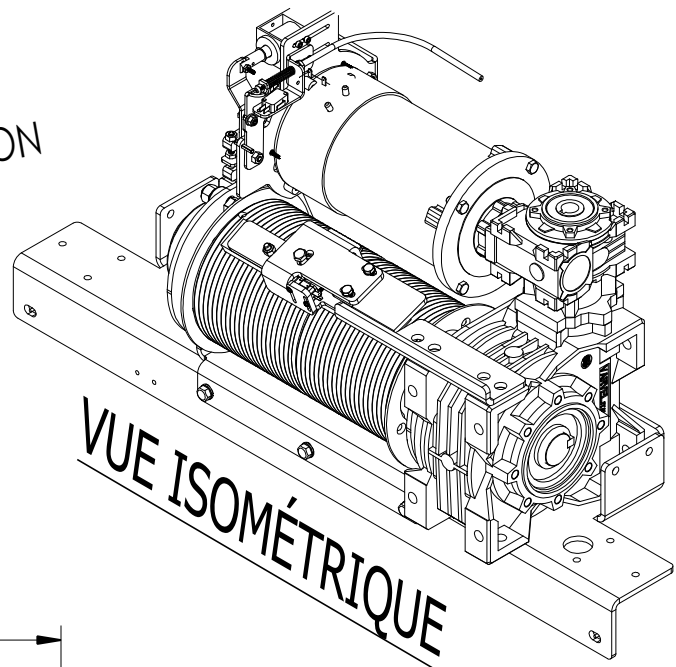
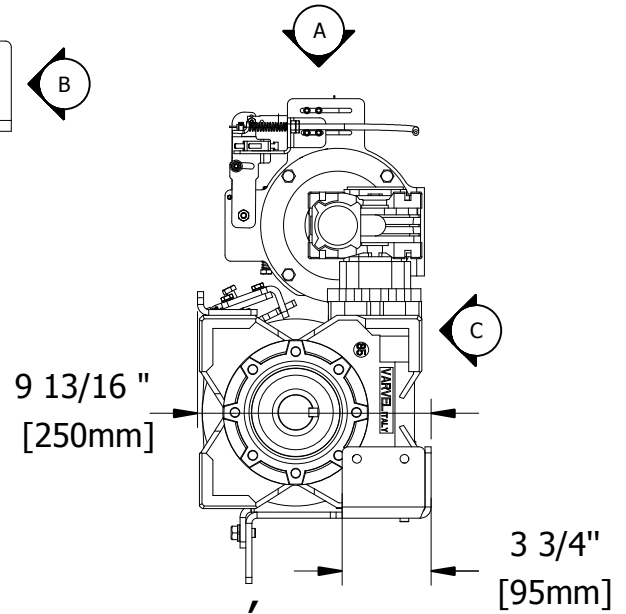


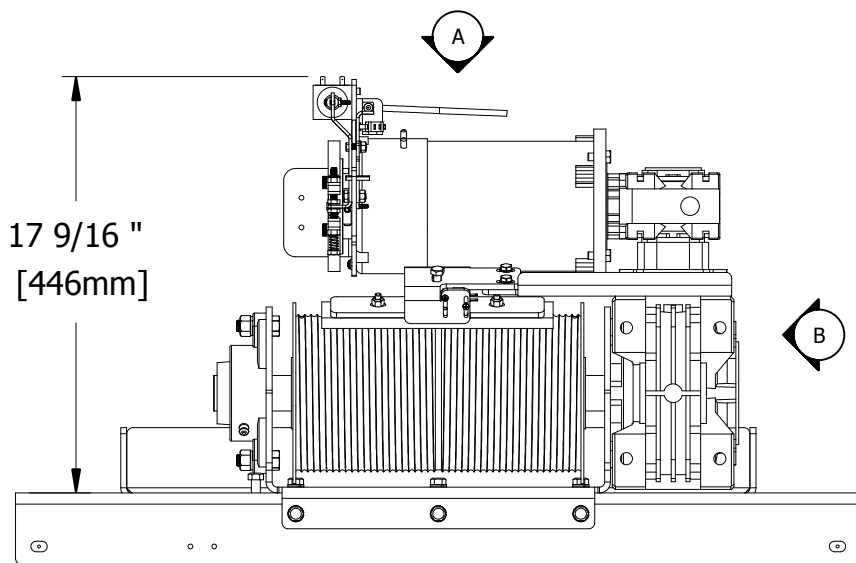
POUR RÉFÉRENCE
NE PAS UTILISER POUR LA CONSTRUCTION



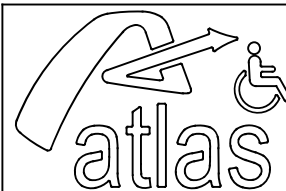
DÉTAIL A
VUE DE DESSUS



DÉTAIL B
VUE DE PROFIL



DÉTAIL C
ÉLEVATION



Les Escalateurs Atlas Inc.

3175 Boul. Choquette
St-Hyacinthe (Québec)
J2S 7Z8, Canada
Tél: (450) 796-5708
Fax: (450) 250-5110

TITRE: INFORMATIONS GÉNÉRALES			
No. DE PLAN AR-130-T_MOTEUR	DATE: 06/03/2018	REVISION	
CODE: B355-B613	NO:	DESSINATEUR: McQuibusschere	No FEUILLE: 1/1