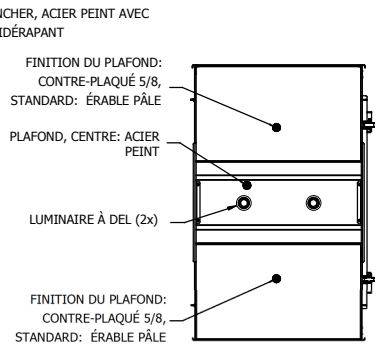
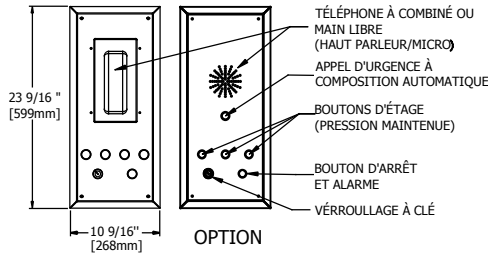


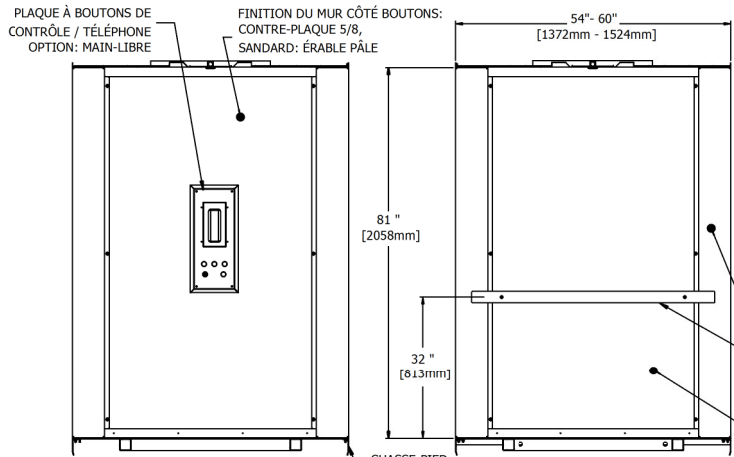
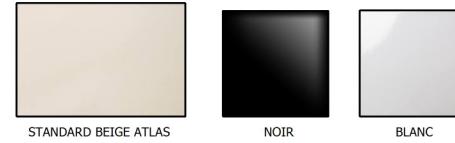
VUE EN PLAN



VUE DE PLAFOND



PANNEAUX CONTROLE



ÉLÉVATION A

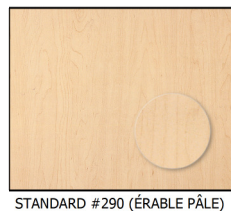
ÉLÉVATION B

1 AR-130-T

2 STRUCTURE D'ACIER



3 FINITION DE PLANCHER



STANDARD #290 (ÉRABLE PÂLE)

***COULEURS OPTIONNELLES
AUTRES COULEUR DISPONIBLE SUR LE SITE INTERNET DE TAFISA (tafisa.ca)
OU SUR DEMANDE CHEZ VOTRE DISTRIBUTEUR



5 FINITION DE MUR ET PLAFOND



4 FINITION DE MUR ET PLAFOND

FINITION DE CABINE AR-130-T

- STRUCTURE: EN ACIER PEINT
STANDARD BEIGE ATLAS
OPTIONNEL: BLANC OU NOIR (VOIR DÉTAIL 2)
- MUR: PANNEAU CONTRE-PLAQUÉ 5/8"
STANDARD: LAMINÉ ÉRABLE PÂLE
OPTIONNEL: MULTI-CHOIX DE COULEUR DISPONIBLE SUR LE SITE INTERNET DE TAFISA (tafisa.ca) OU SUR DEMANDE CHEZ VOTRE DISTRIBUTEUR (VOIR DÉTAIL 5)
OPTION DE LUXE: OFFERT SUR DEMANDE CHEZ VOTRE DISTRIBUTEUR (VOIR DÉTAIL 4)
- PLAFOND: PANNEAU CONTRE-PLAQUÉ 5/8"
STANDARD: LAMINÉ ÉRABLE PÂLE
OPTIONNEL: MULTI-CHOIX DE COULEUR DISPONIBLE SUR LE SITE INTERNET DE TAFISA (tafisa.ca) OU SUR DEMANDE CHEZ VOTRE DISTRIBUTEUR (VOIR DÉTAIL 5)
OPTION DE LUXE: OFFERT SUR DEMANDE CHEZ VOTRE DISTRIBUTEUR (VOIR DÉTAIL 4)
- PLANCHER: 2 PANNEAUX CONTRE-PLAQUÉS 5/8"
STANDARD: ANTIDÉRAPANT (VOIR DÉTAIL 3)
OPTIONNEL: CHOIX DE PLANCHER FLOTTANT, CÉRAMIQUE, BOIS FRANC, PRÉLARD OU TAPIS SELON LE CHOIX DU CLIENT OU DE L'ARCHITECTE (VOIR DÉTAIL 3)
- LUMINAIRES: 2 À DEL ÉCO ÉNERGÉTIQUE INTÉGRÉS AVEC FAIBLE DÉGAGEMENT DE CHALEUR.
-MAIN COURANTE: STANDARD: PLATE EN ALUMINIUM OPTIONNEL: RONDE EN ACIER INOXYDABLE
- SERRURE: POSITIF DE SÉCURITÉ; SUR LES PORTES EMPÊCHANT LE DÉPLACEMENT DE LA PLATE FORME.
- DESCENTE D'URGENCE DISPOSITIF DE SÉCURITÉ PERMETTANT LA DESCENTE MANUELLE DE LA PLATE-FORME EN CAS D'URGENCE
- PANNEAU DE CONTRÔLE
-TÉLÉPHONE À COMBINER OU MAIN LIBRE: HAUT PARLEUR / MICRO (OPTION)
-BOUTONS D'ÉTAGES À PRESSION MAINTENUE
-BOUTON D'ALARME ET ARRÊT D'URGENCE
-VÉROUILLAGE À CLÉ

NOTE
- CE DOCUMENT TECHNOLOGIQUE TRANSMIS N'EST PAS SIGNÉ NI SCÉLÉAU SENS DE LA LOI SUR LES INGÉNIEURS ET NE PEUT ÊTRE UTILISÉ POUR DES FINS DE TRAVAUX VISÉS À L'ARTICLE 2 DE LA LOI SUR LES INGÉNIEURS.
- CE DOCUMENT TECHNOLOGIQUE TRANSMIS EST STRICTEMENT POUR DES FINS D'INFORMATION OU DE COORDINATION SELON LE CAS.
- AUCUNE GARANTIE N'EST DONNÉE SUR L'INTÉGRITÉ DES INFORMATIONS TRANSMISES.
- AUCUNE GARANTIE N'EST DONNÉE SUR LES MODIFICATIONS À CE DOCUMENT TECHNOLOGIQUE QUI AURAIENT PU ÊTRE FAITES OU À VENIR.

Les Escalateurs Atlas Inc.
8255 Boul. Laframboise
St-Hyacinthe (Québec)
J2R 1E8, Canada
Tél: (450) 796-5708
Fax: (450) 796-5110

TITRE: INFORMATIONS GÉNÉRALES			
NO. DE PLAN: CABINE AR-130-T	DATE: 25/10/2016	REVISION: 4	
NORME: B-355 / 613	NO. DESSIN: CA-03	DESSINATEUR: M. DEBUSSCHERE	NO. FEUILLE: 1/1