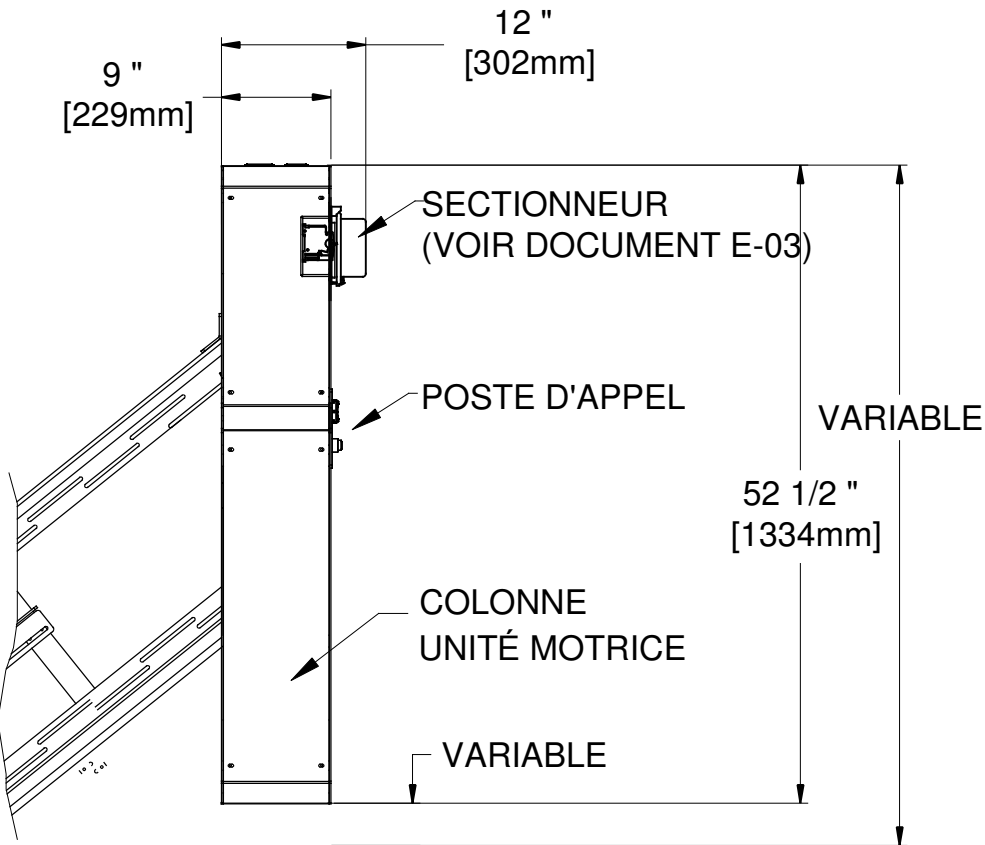
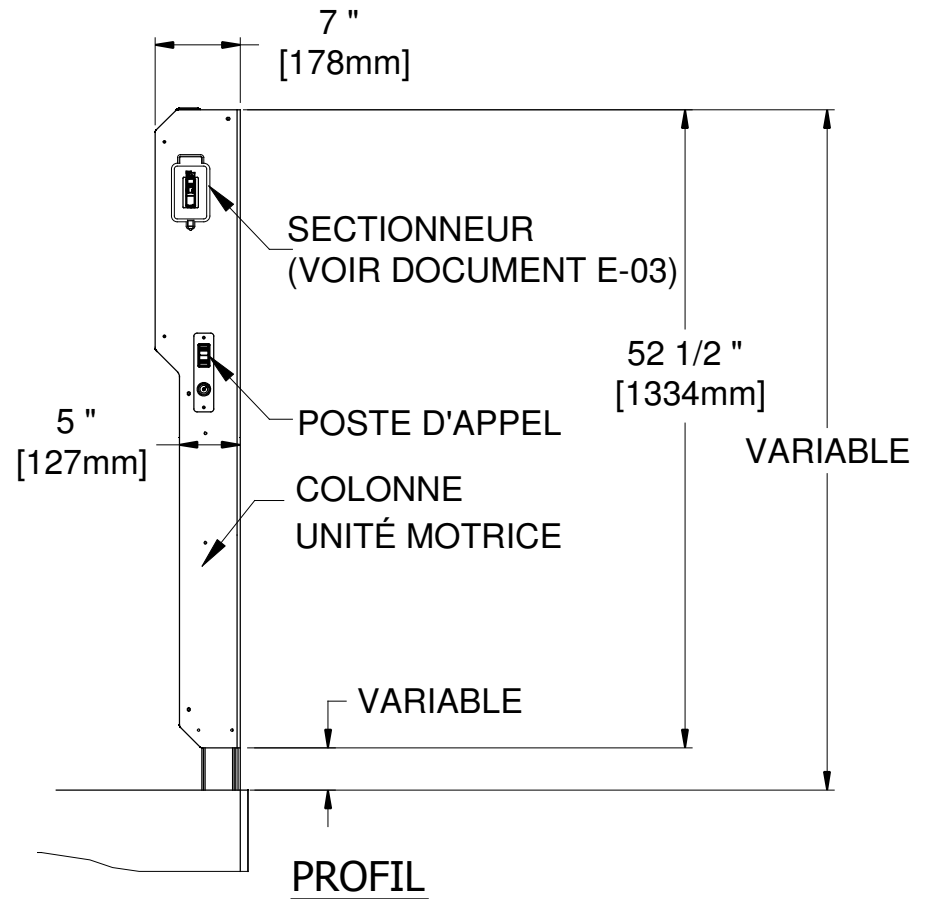


PLAN




ÉLEVATION



PROFIL

1 COLONNE UNITÉ MOTRICE

		Les Escalateurs Atlas Inc. 3175 Boul. Choquette St-Hyacinthe (Québec) J2S 7Z8, Canada Tél: (450) 796-5708 Fax: (450) 250-5110	
		TITRE: DÉTAIL COLONNE UNITÉ MOTRICE	Révision: 2
Code: B-355 / 613	Tolérance: $\pm 1/16"$	Dessinateur: M. Debusschere	Date: 13-10-2016
No dessin: C-01	Status: INFORMATION	No feuille: 1/1	