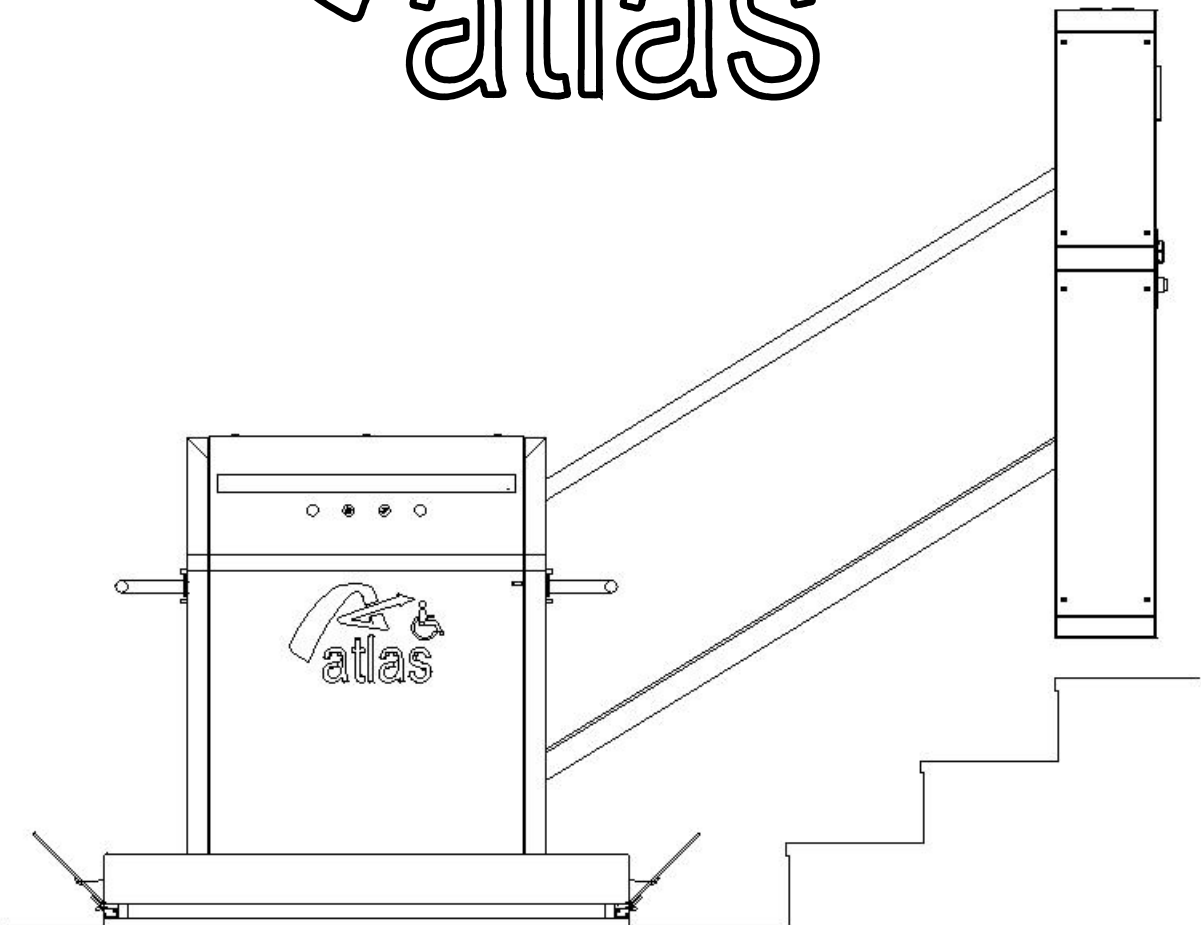
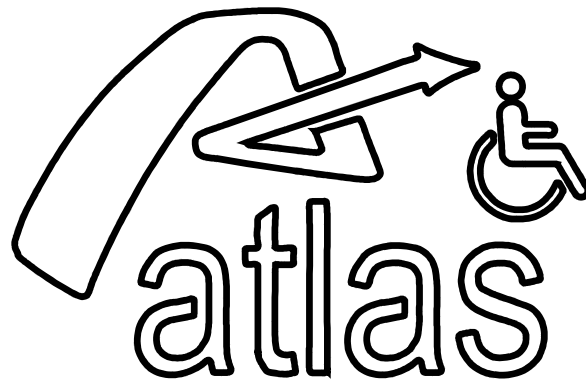
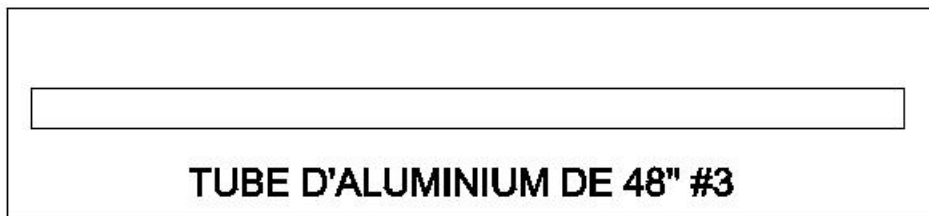
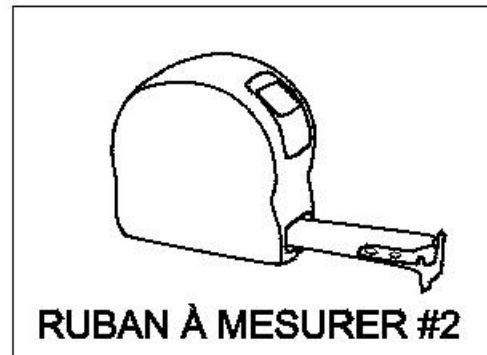
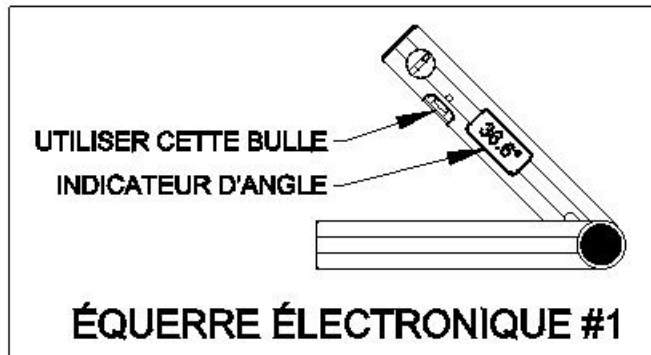


# PRISE DE MESURES

AC-105-CH  
(B-355 & B-613)



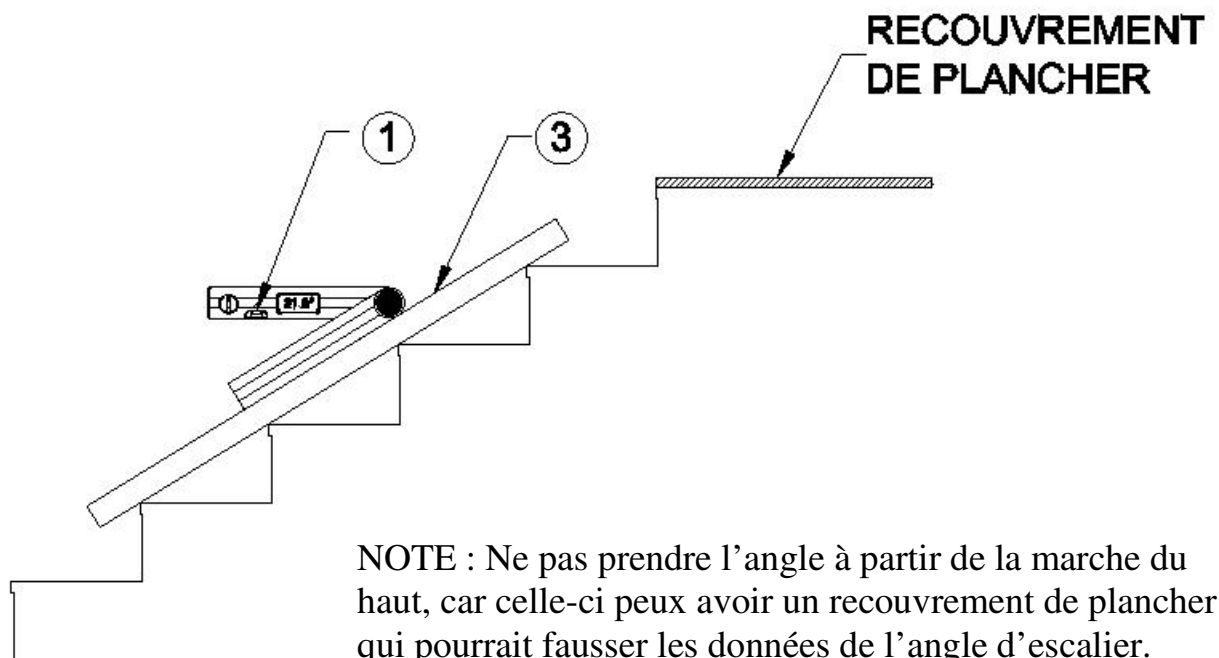
## Vous aurez de besoin:



## ÉTAPE 1

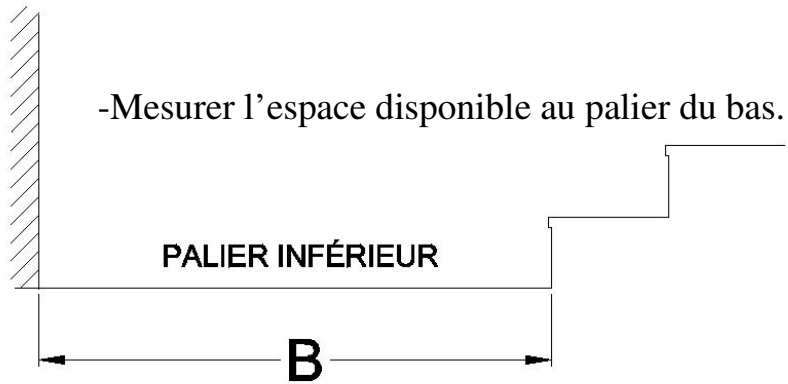
### MESURE A: Angle de l'escalier

- Installer le tube d'aluminium de 48''(#3) de façon à couvrir quatre marches au centre de l'escalier.
- Mettre l'équerre électronique (#1) de niveau, avec la bulle au bas de l'équerre, l'angle de l'escalier s'affichera sur l'indicateur.



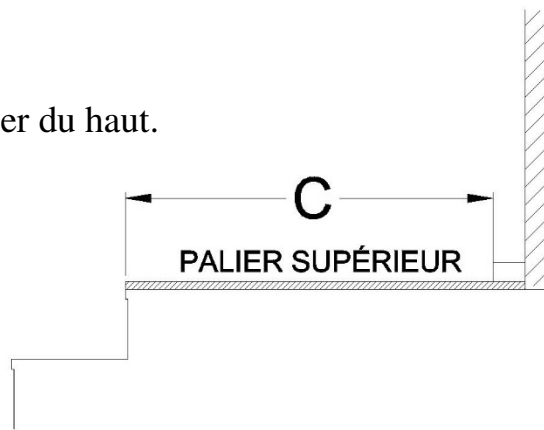
## ÉTAPE 2

### MESURE B : Palier inférieur



### MESURE C : Palier supérieur

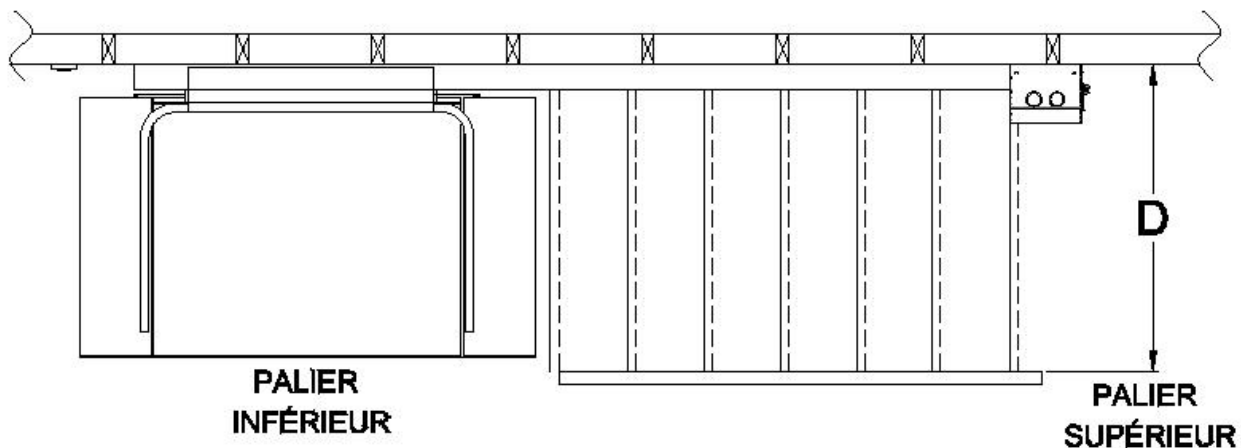
-Mesurer l'espace disponible au palier du haut.



NOTE : Prendre la mesure de tous obstacles qui pourraient venir modifier cette mesure.

### MESURE D : Largeur d'escalier

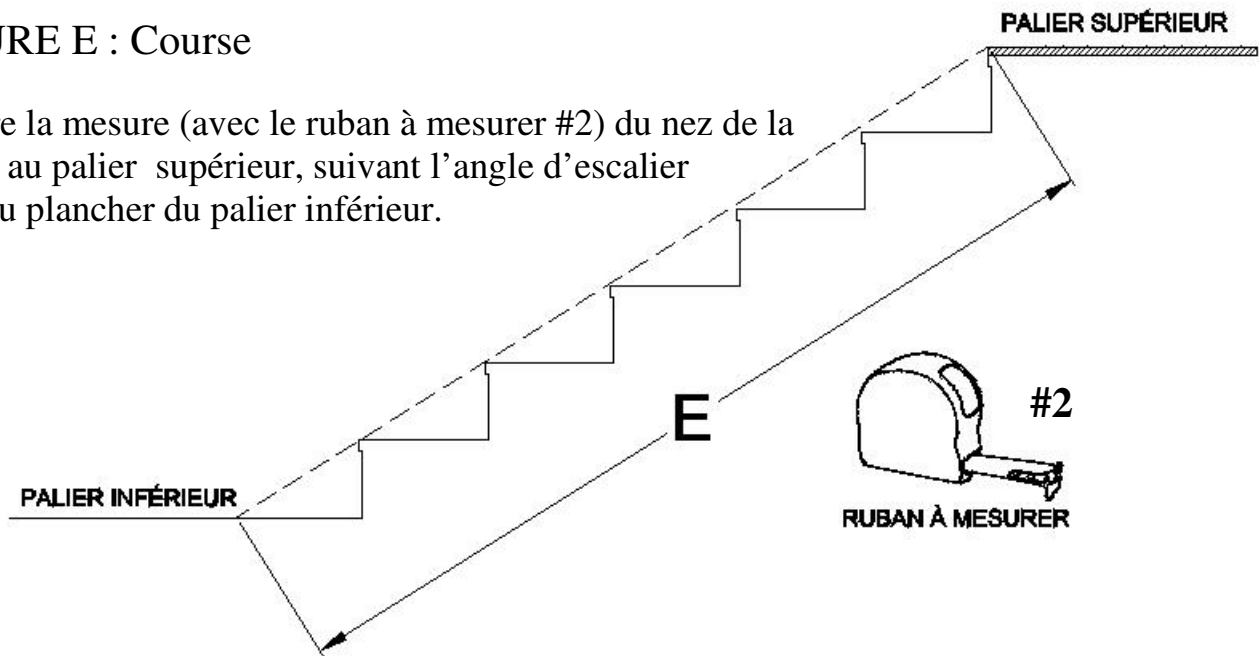
-Mesurer la largeur de l'escalier



### ÉTAPE 3

#### MESURE E : Course

-Prendre la mesure (avec le ruban à mesurer #2) du nez de la marche au palier supérieur, suivant l'angle d'escalier jusqu'au plancher du palier inférieur.

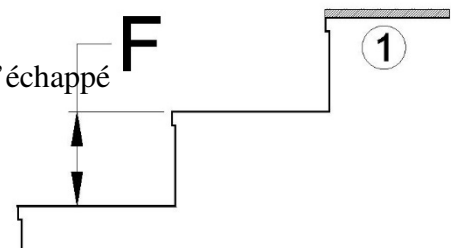


### ÉTAPE 4

#### MESURE F: Contremarche

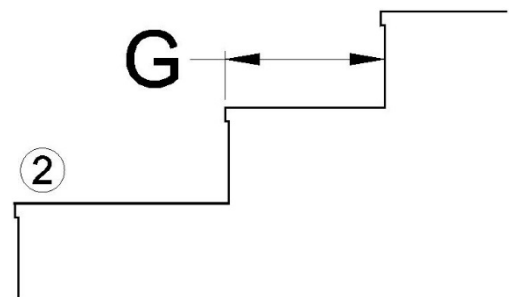
, mais cela ne veut pas dire que la mesure de 1350 est suffisante pour l'échappé

-Prendre la mesure d'une contremarche de l'escalier au centre de l'escalier.



#### MESURE G: Marche

-Prendre la mesure d'une marche de l'escalier.



Notes :

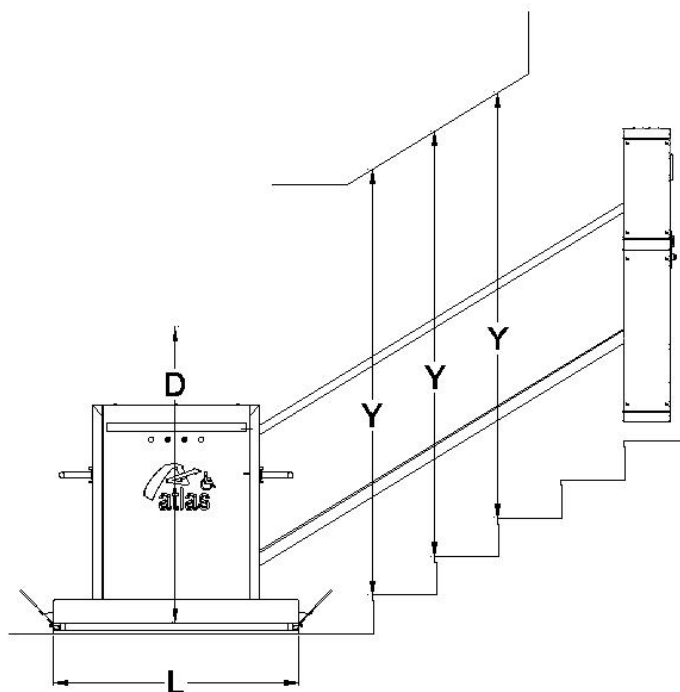
- 1- Prendre aussi la mesure de la contre-marche du haut, si différente, car le recouvrement de plancher peut fausser l'angle de l'escalier
- 2- Prendre aussi la mesure de la marche du bas, car souvent celle-ci est différente des autres et peut fausser l'angle de l'escalier

#### Nombre de marche H

-Prendre le nombre de marches total en comptant le palier supérieur.

## ÉTAPE 6

-ÉCHAPPÉ (si existant)



Note : La mesure du dégagement prévu selon le code est de 1500mm, par contre le code prévoit une distance de 1350mm pour permettre à l'utilisateur de sortir de la plate-forme. Prendre note que cette mesure de 1350mm peut être insuffisante pour l'échappé. Donc si la distance de l'échappé est inférieure à 1500mm des dessins de l'échappé seront requis et le distributeur sera dans l'obligation de renseigner, par des écriteaux ou par écrit sur le contrat, de tous risques d'accidents causés par obstruction.

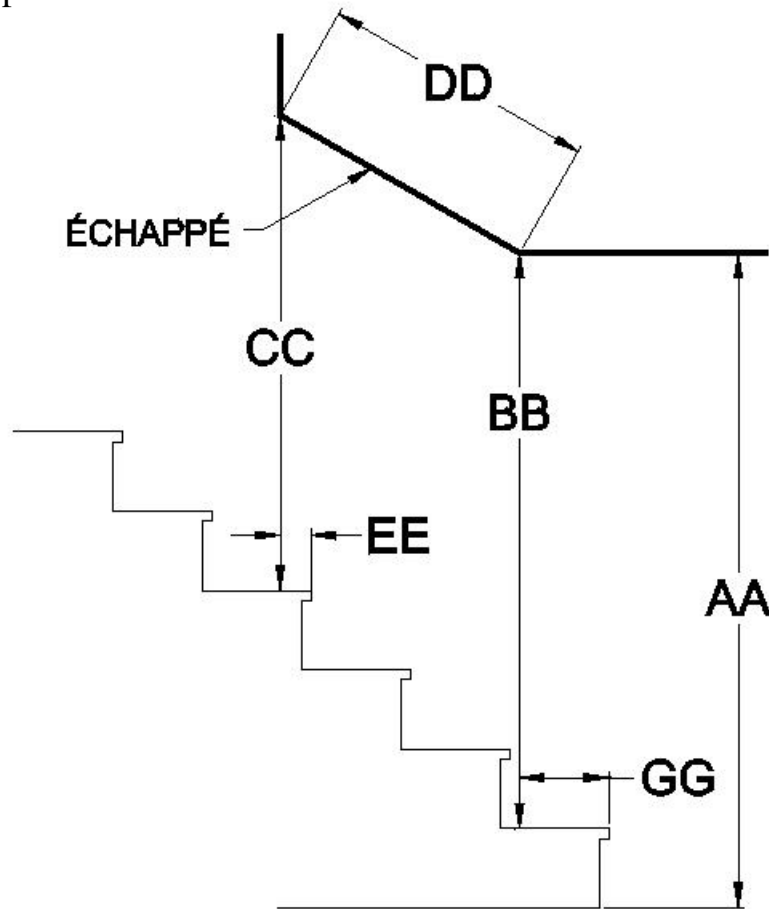
		Hauteur libre Y" pour un dégagement D=1350mm											
		#Angle de l'escalier °											
		28	30	32	34	36	38	40	42	44	46	48	50
Longueur L"	36	66.49	67.34	68.23	69.17	70.15	71.18	72.27	73.43	74.66	75.99	77.41	78.95
	38	67.02	67.92	68.86	69.84	70.87	71.96	73.11	74.33	75.63	77.02	78.52	80.15
	40	67.55	68.50	69.48	70.51	71.60	72.74	73.95	75.23	76.59	78.06	79.63	81.34
	42	68.08	69.07	70.11	71.19	72.32	73.52	74.79	76.13	77.56	79.09	80.74	82.53
	44	68.61	69.65	70.73	71.86	73.05	74.30	75.62	77.03	78.53	80.13	81.86	83.72

		Hauteur libre Y " pour un dégagement D=1500mm											
		Angle de l'escalier °											
		28	30	32	34	36	38	40	42	44	46	48	50
Longueur L"	36	72.39	73.25	74.14	75.07	76.05	77.08	78.17	79.33	80.57	81.89	83.32	84.86
	38	72.92	73.82	74.76	75.75	76.78	77.86	79.01	80.23	81.53	82.93	84.43	86.05
	40	73.45	74.40	75.39	76.42	77.50	78.65	79.85	81.13	82.50	83.96	85.54	87.24
	42	73.99	74.98	76.01	77.09	78.23	79.43	80.69	82.03	83.47	85.00	86.65	88.44
	44	74.52	75.56	76.64	77.77	78.96	80.21	81.53	82.93	84.43	86.04	87.76	89.63

**\*\*\*VEILLENZ REMPLIR LA DEMANDE DE DESSIN CI-JOINT.**

NOTE : Dans l'éventualité où le dégagement pour l'échappé est insuffisant et que la hauteur Y est moindre que 1350mm, (en référence au tableau ci-haut) suivant le principe de prise de mesure ci-joint, nous pouvons vous le calculer. Mesurer les dimensions réelles de l'échappé, le relevé des escaliers calculera le dégagement restant.

**MESURES : Échappé**



- MESURE AA : \_\_\_\_\_
- MESURE BB : \_\_\_\_\_
- MESURE CC : \_\_\_\_\_
- MESURE DD : \_\_\_\_\_
- MESURE EE : \_\_\_\_\_
- MESURE GG : \_\_\_\_\_



## DEMANDE DE DESSIN: AC-105-CH (B-355 & B-613)

Nom du distributeur: \_\_\_\_\_

Projet: \_\_\_\_\_

Adresse : \_\_\_\_\_

Préliminaire

Approbation

Signé/scellé

Français

Anglais

Commercial (B-355)

Résidentiel (B-613)

Accès 180°

Accès 90°

Gauche  Droite

Gauche  Droite

(Côté de la PFE au palier inférieur, face à l'escalier)

(Côté de la PFE au palier inférieur, face à l'escalier)

### **PRISE DE MESURE :**

Dimension de plancher : \_\_\_\_\_

Mesure A (Angle) : \_\_\_\_\_

Mesure B (Palier inférieur) : \_\_\_\_\_

Mesure C (Palier supérieur) : \_\_\_\_\_

Mesure D (Largeur d'escalier) : \_\_\_\_\_

Mesure E (Course) : \_\_\_\_\_

Mesure F (Contre-marche) : \_\_\_\_\_(1)\_\_\_\_\_

Mesure G (Marche) : \_\_\_\_\_(2)\_\_\_\_\_

H (Nombre de marches): \_\_\_\_\_

Échappé (voir feuille ci-jointe)

Fixée au mur

Fixée avec poteaux

Déploiement manuel

Déploiement motorisé

Salle mécanique dans colonnette

Salle mécanique sous l'escalier

Poste d'appel au mur

Station de poste d'appel