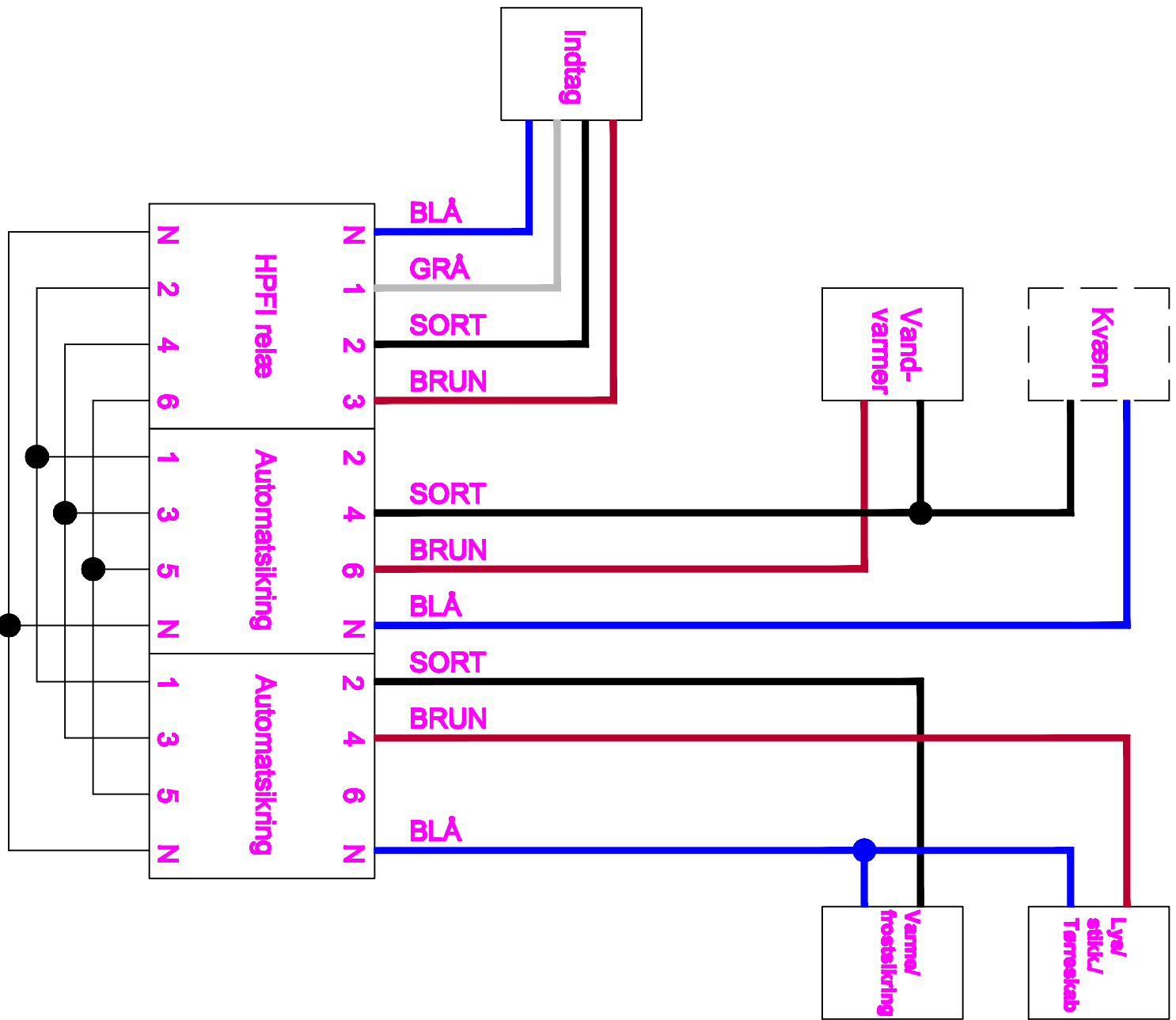


Gruppetavle med nulleder i venstre side af HPFI relæ.
(model med sort knap)



OBS: Ved 230V indtag på vogn eller ved brug af adaptor, bliver klemme 6 på Automatsikringen til en nulleder.