

EcoGuard CW02/HW02

FUNKTION

Mäter vattenförbrukning i liter per timme.

KOMMUNIKATION

Givaren levererar mätvärden med trådlös kommunikation till CURVES. Insamling sker kontinuerligt via EcoGuards centralenheter.

Räckvidd är 50-100 meter beroende på fastighetens konstruktion. Detta gör att fler centralenheter (insamlingsenheter) kan behövas vid sämre förhållanden.

INSTALLATION

EcoGuard rekommenderar alltid backventil, beställs separat. Detta för att minimera risken för backspolning genom mätaren.

Installation kan utföras av EcoGuards personal eller samarbetspartner. Vill du göra det själv eller med andra underleverantörer är vi delaktiga i projektet medan det fysiska montaget utförs av din personal.

BATTERILIVSLÄNGD

EcoGuards trådlösa givare har en beräknad batterilivslängd på 20 år.

LEVERANS

Vattenmätare levereras färdigmonterade med EcoGuards trådlösa givare.



TEKNISKA DATA

CW/HW02 Trådlös givare med mätare för mätning av kall- och varmvatten

Anslutning:	EcoGuard givare är ansluten till pulsutgång på kall- eller varmvattenmätare.	Kapslingsklass:	IP54
Montering:	Skruv eller lim (våtutrymme). Kräver specialverktyg för demontering.	Lufttryck:	900-1100 mbar
Kabellängd:	200 mm alt. 400 mm alt. 1500 mm	Kommunikation:	Trådlös radio
Dataingång:	Anpassad för anslutning mot vattenmätare med tungelementrelä.	Frekvensband:	433,050-434,790 MHz
Mätintervall:	60 minuter Givaren ackumulerar vattenmätarpulserna under hela sin livslängd.	Modulationsmetod:	GFSK
Sändintervall:	Aktuell mätarställning skickas 1 ggr/tim	Storlek:	90 x 45 x 19 mm (h,b,d)
		Färg:	Vit
		Godkännande:	CE-märkt
		Höjd över havet (drift):	0-2000 m
		Batterilivslängd:	Uppskattad till ca 20 år

Kall- och varmvattenmätare

Certifierad mot EcoGuards trådlösa givare. Se bif.

S110 Surface mounted meter PICOFLUX

Connectable –
with integrated pulse output

- Single jet dry dial meter EP
- Integrated potential-free pulse output
- Cold water up to 30 °C, hot water up to 90 °C
- Nominal flow Q_3 2.5 and 4
- Meter length 80, 110, 130 mm



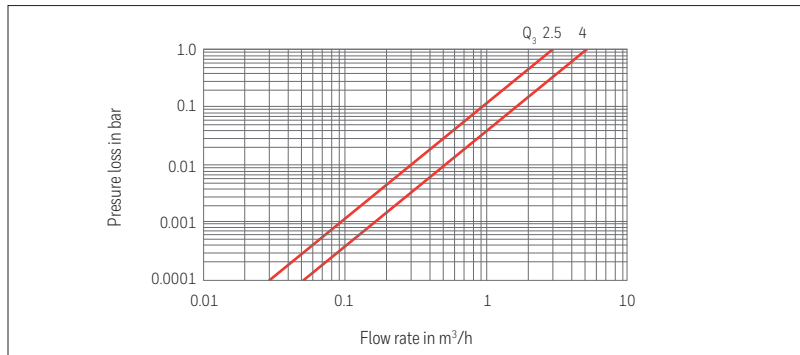
EU-type examination certification
DE-11-MI001-PTB009

Meter type	EP							
Meter size / Continuous flow rate	Q_3	m ³ /h	2.5	2.5	2.5	2.5	2.5	4
Nominal size	DN	mm	15		20	15	20	
	DN	inches	1/2		3/4	1/2	3/4	
Meter length		mm	80	110	110	130	130	130
Meter connection thread		inches	G 3/4 B	G 3/4 B	G 1 B	G 3/4 B	G 1 B	G 1 B

Performance characteristics

Overload flow rate	Q_4	m ³ /h	3.125		5		
Transitional flow rate	Q_2	l/h	100		160		
Minimum flow rate	Q_1	l/h	62.5		100		
Starting flow		l/h	8	7	10		
Measuring range (MID)	Q_3/Q_1	H/V	R 40				
Continuous flow rate	Q_3	l/h	2,500		4,000		
Temperature class	MAT	°C	30; 30/90				
Pressure rating	MAP	bar	16				
Flow capacity at 1 bar pressure loss		m ³ /h	3.3		5.2		
Mechanical class			M1				
Min. straight length of inlet/outlet pipe			U0/D0				
Climatic ambient conditions		°C	5 to 70				
Protection class	IP		54				
Accuracy class cold water			±2%/±5%				
Accuracy class hot water			±3%/±5%				
Magnetic protection			EN 14154-3				

S110 Surface mounted meter PICOFLUX Technical data



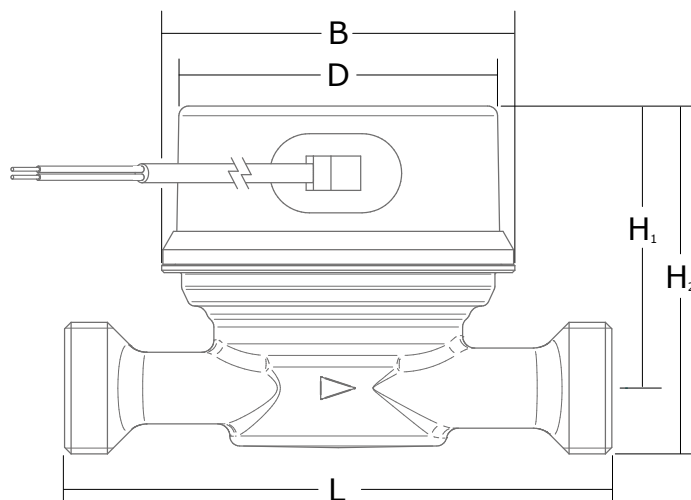
Meter type	EP						
Meter size / continuous flow rate	Q ₃ m ³ /h	2.5	2.5	2.5	2.5	2.5	4

Dimensions							
Meter connection thread	inches	G 3/4 B	G 3/4 B	G 1 B	G 3/4 B	G 1 B	G 1 B
L Length	mm	80	110	110	130	130	130
B Width	mm	71					
D Diameter register cap	mm	64					
H ₁ Centerline height	mm	57.5					
H ₂ Overall height	mm	71					74.1
Weight	kg	0.3					0.4

Integrated pulse output	
Pulse value	1, 10, 100 l/Imp. (Standard)
Sensor	Reed switch, potential-free, closing contact
Connection	Fixed wire, exit at the side, 1,5 m
Contact load	max. 30 V DC, 50 mA, max 5 W

Dimensional drawing

EP



For further information visit:
www.elstermetering.com

ELSTER Messtechnik GmbH
 Otto-Hahn-Ring 2-4
 64653 Lorsch, Germany
 T +49 6251 59301 0
 F +49 6251 59301 81
 E vertrieb.wasser@honeywell.com



S110 D 02.34e / 03.17
 Contents subject to change without notice

Honeywell
 THE POWER OF **CONNECTED**