

INVERSOR DE STRING MONOFÁSICO

CSI-5K-MTL

CARACTERÍSTICAS PRINCIPAIS

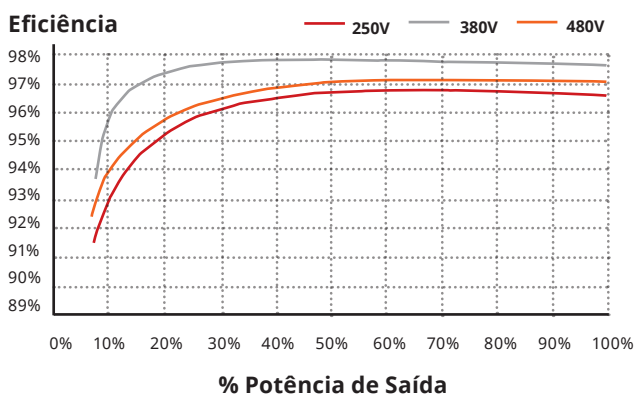
- Rastreador MPPT duplo, precisão de rastreamento maior de 99.5%
- Eficiência max. 97.9%, eficiência Européia 97.4%
- Interruptor integrado CC para maior segurança e proteção
- Inversor sem transformador e alta densidade de potência, oferece instalação mais leve e conveniente
- Fator de potência ajustável continuamente
- Conexão de comunicação flexível: suporta RF, WiFi, Ethernet
- Compatível com as regulamentações de segurança Européias e Pacífico-Asiáticas



Garantia standard, extensão de até 10 anos

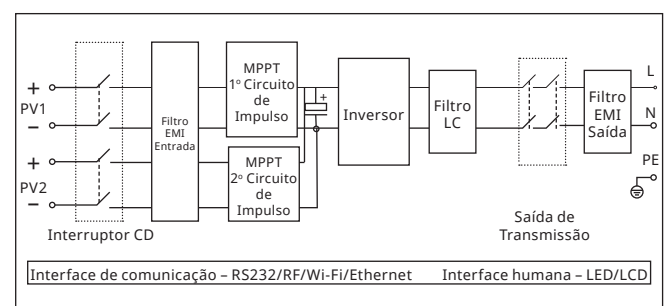
CURVA DE EFICIÊNCIA

CSI-5K-MTL@220 Vac



TOPOLOGIA DO INVERSOR

CSI-5K-MTL



CANADIAN SOLAR INC. está comprometida a fornecer produtos solares, soluções de sistemas solares e serviços de alta qualidade para clientes em todo mundo. Fabricante líder de módulos solares e desenvolvedora de projetos fotovoltaicos, com mais de 21 GW em módulos da mais alta qualidade instalados em todo o mundo desde 2001, Canadian Solar Inc. (NASDAQ: CSIQ) é uma das empresas de energia solar mais lucrativas do mundo.

* Para informações detalhadas, por favor, consulte o Manual de Instalação.

CANADIAN SOLAR (BRASIL) INC.

Av. Nações Unidas 11857, 14º andar CEP 04578-908, São Paulo, Brasil | www.canadiansolar.com | sales.br@canadiansolar.com

DADOS TÉCNICOS	
NOME DO MODELO	CSI-5K-MTL
ENTRADA CC	
Máx. Potência PV recomendada (STC)	5750 W
Máx. Tensão de Entrada CC	550 V
Voltagem de Início	100 V
Faixa de Tensão CC	70-550 V
Faixa de Tensão de Trabalho MPP / Tensão Nominal	80-550 V / 360 V
Faixa de Tensão CC de Carga Total MPPT	175-550 V
Corrente de Entrada Máx.	15 A
Corrente de Entrada Máx. String	15 A
Número de Rastreadores MPP / Strings por MPPT	2 / 1
SAÍDA CA	
Potência Nominal de Saída CA	5000 W
Máx. Potência de Saída CA	5000 W
Máx. Corrente de Saída	22.7 A
Voltagem Nominal CA; Faixa	220, 230, 240 Vac; 180-280 Vac
Frequência de Rede CA; Faixa	50, 60 Hz; ±5 Hz
Fator de Potência	1 (0.8 leading~0.95 lagging)
THDI	<3 %
Conexão CA	Monofásico
EFICIÊNCIA	
Eficiência Max.	97.9 %
Eficiência CEC	97.4 %
Eficiência MPPT	99.5 %
PROTEÇÃO	
CC Proteção Contra Polaridade Reversa	Sim
Classificação do Interruptor CC para cada MPPT	Sim
Proteção Conta Sobrecorrente de Saída	Sim
Proteção-Varistor Conta Sobretensão de Saída	Sim
Monitoramento Contra Falha a Terra	Sim
Monitoramento da Rede	Sim
Unidade Integrada de Monitoramento com Sensibilidade Contra Fuga de Corrente Multipolar	Sim
DADOS GERAIS	
Dimensões (L / A / P)	355 x 374 x 158 mm
Peso	14.5 kg
Faixa de Temperatura Operacional	-25°C ~ +60°C com queda acima de 45°C
Emissão de Ruído (Típico)	≤25 dB(A)
Altitude	2000m sem queda
Autoconsumo a Noite	<0.5 W
Topologia	Sem Transformador
Ventilação	Natural
Classificação de Proteção Ambiental	IP65
Umidade Relativa	100%
CARACTERÍSTICAS	
Conexão CC	H4 / MC4 (opcional)
Conexão CA	Conector
Tela	LCD
Interfaces: RS232 / RF / Wi-Fi / Ethernet	Sim / Opcional / Opcional / Opcional
Garantia: 5 Anos / 10 Anos	Sim / Opcional
CERTIFICADOS E APROVAÇÕES	
CE; IEC 62109; G83; VDE0126-1-1; G59; AS4777; AS/NZS 3100; CE10-21; VDE-AR-N4105; EN50438; CQC; INMETRO	

A especificação e os principais recursos descritos nesta ficha técnica podem ser um pouco diferentes e não estão garantidos. Devido à contínua inovação, pesquisa e melhoria de produtos, a Canadian Solar Inc. reserva-se o direito de fazer modificações nas informações descritas neste documento a qualquer momento e sem aviso prévio. Sempre adquira a versão mais recente da ficha técnica, que deve ser devidamente incorporada ao contrato legal firmado pelas partes regulamentando todas as transações relativas à compra e venda dos produtos aqui descritos.

Atenção: Apenas para uso profissional. A instalação e manuseio de equipamentos PV requerem habilidades profissionais. Apenas profissionais qualificados devem realizá-la. Leia as instruções de segurança e instalação antes de usar os produtos.