

INVERSOR DE STRING MONOFÁSICO

CSI-1.5K-TL | CSI-3K-TL

PRINCIPAIS CARACTERÍSTICAS

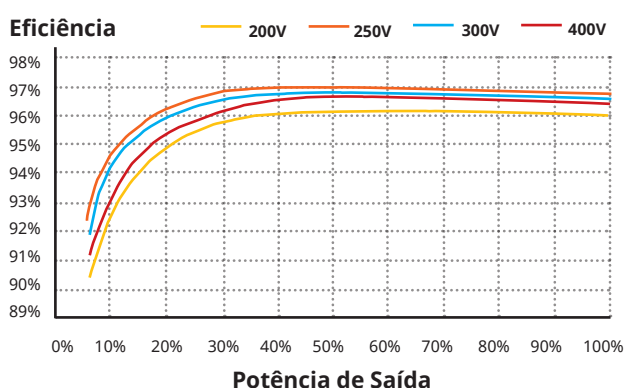
- Máx. Eficiência 97%, Ampla faixa de tensão de entrada
- Chave CC integrada
- Topologia sem transformador
- Design compacto
- Conexão flexível de comunicação: Suporta RF, WiFi, Ethernet
- Controle de ruído



Garantia padrão, extensão até 10 anos

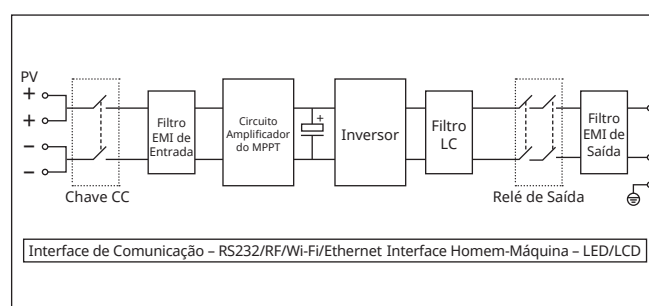
CURVA DE EFICIÊNCIA

CSI-1.5K-TL@220 Vac



TOPOLOGIA DO INVERSOR

CSI-1.5K-TL and CSI-3K-TL



CANADIAN SOLAR (USA), INC. comprometida em fornecer produtos, serviços e soluções em sistemas solares para clientes de todo o mundo. Líder no desenvolvimento de projetos de sistemas PV e na fabricação de módulos solares, com mais de 26 GW implantados em todo o mundo, desde 2001, a Canadian Solar Inc. (NASDAQ: CSIQ) é uma das empresas solares mundiais de maior reputação.

*Para informações detalhadas, consulte o Manual de Instalação.

CANADIAN SOLAR (USA), INC.

3000 Oak Road, Suite 400, Walnut Creek, CA 94597, USA | www.canadiansolar.com/na | sales.us@canadiansolar.com

DADOS TÉCNICOS

NOME DO MODELO	CSI-1.5K-TL	CSI-3K-TL
ENTRADA CC		
Máx. Potência PV recomendada (STC)	1900 W	3400 W
Máx. Tensão de Entrada CC	450 V	550 V
Tensão de Partida	80 V	
Faixa de Tensão CC	70 - 450 V	70 - 550 V
Faixa de Tensão de Trabalho / Tensão Nominal do MPP	70 - 450 V / 250 V	70 - 550 V / 360 V
Faixa de Tensão CC em carga Plena	175 - 400 V	250 - 500 V
Máx. Corrente de Entrada	10 A	13 A
Máx. Corrente de Entrada por String	10 A	13 A
Número de MPPTs / Strings por MPPT	1 / 1	
SAÍDA CA		
Potência Nominal de Saída CA	1600 W	3000 W
Potência Nominal de Saída CA	1650 W	3000 W
Máx. Corrente de Saída	7,8 A	14,3 A
Tensão Nominal CA; Faixa	220, 230, 240 Vca; 180 - 280 Vca	
Frequência CA da rede; Faixa	50,60 Hz; ±5 Hz	
Fator de Potência	1	
THDI	<3 %	
Conexão CA	Monofásica	
EFICIÊNCIA		
Máx. Eficiência	97 %	
Eficiência CEC	96,5 %	
Eficiência MPPT	99,5 %	
PROTEÇÃO		
Proteção contra Inversão de Polaridade CC	Sim	
Valor Nominal da Chave CC para cada MPPT	Opcional	
Proteção contra Sobrecorrente de Saída	Sim	
Proteção-Varistor contra Sobretensão de Saída	Sim	
Monitoramento de Falha de Terra	Sim	
Monitoramento de rede	Sim	
Unidade de Monitoramento de Corrente de Fuga Sensível em Todos os Polos	Sim	
DADOS GERAIS		
Dimensões (L / A / P)	271 x 267 x 142 mm	271 x 320 x 142 mm
Peso	6,1 kg	8,8 kg
Faixa de Temperaturas de Operação	-25°C ~ +60°C, com redução acima de 45°C	
Emissão de Ruído (Típica)	≤25 dB(A)	
Altitude	2000 m, sem redução	
Autoconsumo Noturno	< 0,5 W	
Topologia	Sem Transformador	
Conceito de Resfriamento	Natural	
Grau de Proteção Ambiental	IP65	
Umidade Relativa	100%	
CARACTERÍSTICAS		
Conexão CC	H4	
Conexão CA	Conector	
Mostrador	LCD	
Interfaces: RS232 / RF / Wi-Fi / Ethernet	Sim / Opcional / Opcional / Opcional	
Garantia: 5 anos / 10 anos	Sim / Opcional	
CERTIFICADOS E APROVAÇÕES		
CE; VDE 0126-1-1; IEC 62109; G83; AS4777; AS/NZS 3100; INMETRO		

A especificação e as principais características, descritas nesta ficha de dados podem divergir ligeiramente e não são garantidas. Devido à inovação, pesquisas e à melhoria contínua dos produtos, a Canadian Solar Inc. se reserva o direito de fazer ajustes nas informações descritas aqui, a qualquer tempo, sem aviso. Assegure-se, sempre, de obter a versão mais recente da ficha de dados que deve ser devidamente incorporada o contrato celebrado entre as partes, para governar todas as transações relativas à compra e venda dos produtos descritos neste documento.

Cuidado: Apenas para uso profissional. A instalação e manuseio de equipamento PV requer competência profissional e deve ser efetuada apenas por pessoas qualificadas. Por favor, leia as instruções de instalação e segurança, antes de usar o produto.