

STRING BOX CC-1 STRING/1SAÍDA-1000V  
 STRING BOX CC-2 STRINGS/2SAÍDAS-600V  
 QUADRO DE PROTEÇÃO CA



STRING BOX CC

QUADRO DE PROTEÇÃO CA

**LADO CC:**

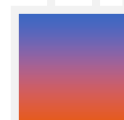
- *Protetores de surto (DPS) para proteção contra descargas atmosféricas*
- *Chave Seccionadora de corte dos painéis fotovoltaicos (600Vcc/32A)*
- *Fusíveis de proteção em CC (polo positivo e negativo)*
- *Caixa com grau de proteção IP65*
- *Dimensões: 320 x 260 x 140 mm (L x A x P)*

**LADO CA: INVERSORES 1,5kW / 3,0kW**

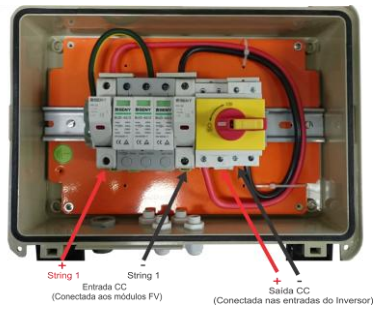
- *Protetores de surto (DPS) para proteção contra descargas atmosféricas – 275Vca – 50kA*
- *Disjuntor bipolar (20A)*
- *Caixa com grau de proteção IP55*
- *114 x 141 x 116 mm (L x A x P)*

**LADO CA: INVERSOR 5,0kW**

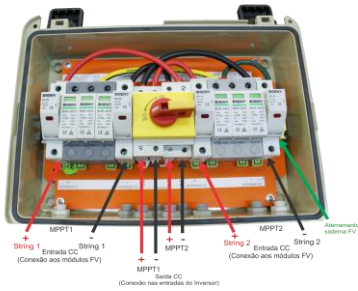
- *Protetores de surto (DPS) para proteção contra descargas atmosféricas – 275Vca – 50kA*
- *Disjuntor bipolar (32A)*
- *Caixa com grau de proteção IP55*
- *114 x 141 x 116 mm (L x A x P)*



### String Box CC 01 string 01 Saída



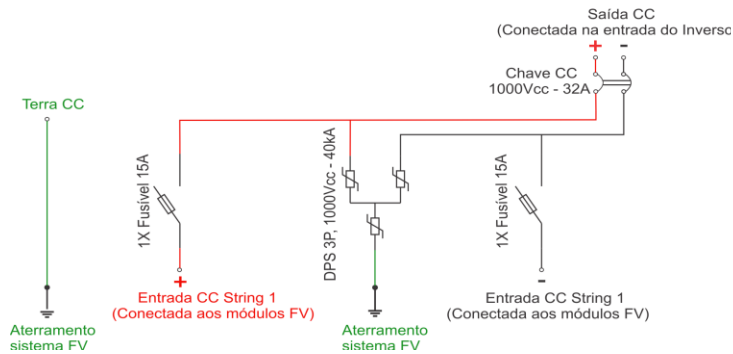
### String Box CC 02 strings 2 Saídas



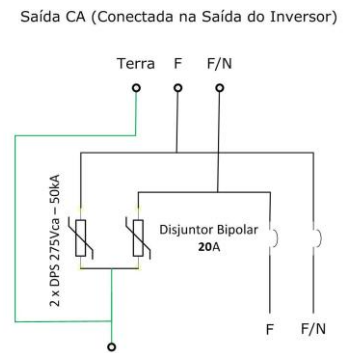
### Quadro de proteção CA



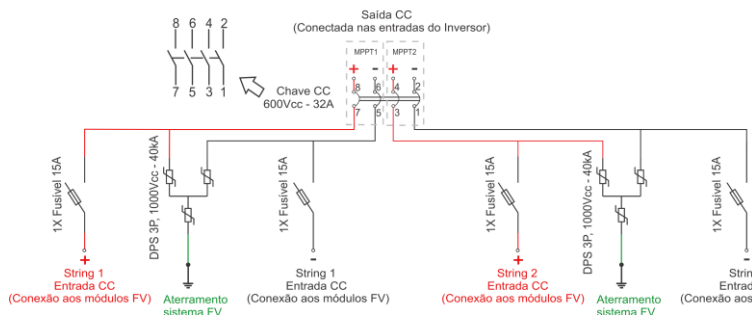
### Esquema elétrico STB01-1000V/02



### Quadro de Proteção CA - 1,5 /3,0kW



### Esquema elétrico STB02-600V/06



### Quadro de Proteção CA - 5,0kW

