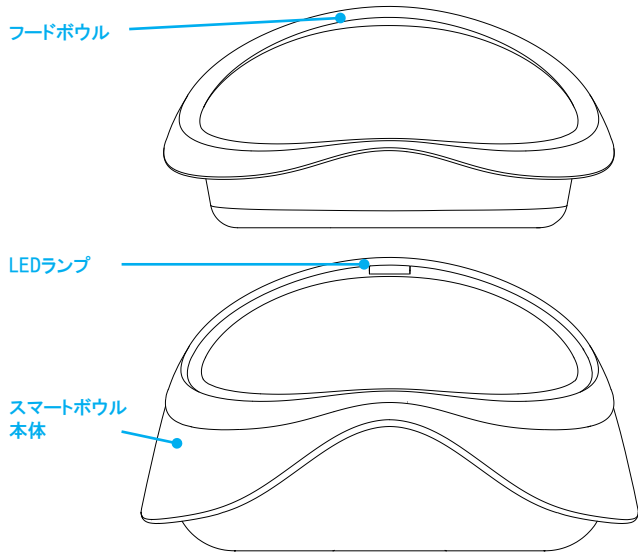


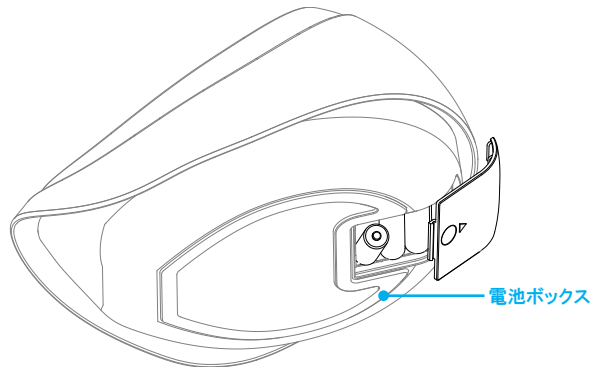


PETBLE スマートボウル 取扱説明書

## 各部名称と機能

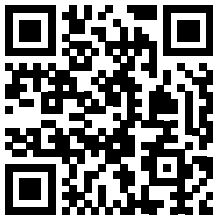


## スマートボウルに電池を入れる



1. スマートボウルの底面にある電池ボックスのふたを外し、単3電池3本をセットしてください。電池のセットが終わりましたら、電池ボックスの蓋をカチッと音がするまで差し込んでください。

## スマートボウルとアプリとのペアリング

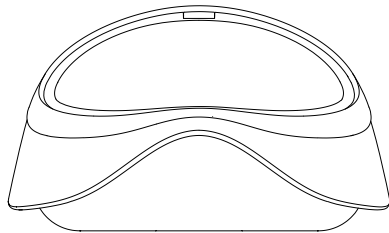


PETBLEスマートボウルは、PETBLEアプリとリンクして使用するよう設計されています。PETBLEアプリは、iOS版をApp Storeから、Android版をPlayストアからダウンロードが可能です。

アプリのインストール完了後、アプリの指示に従ってスマートタグとあなたのスマートフォンやタブレットをペアリングしてください。

上記のQRコードを読み込むと、各Storeにアクセスできます。

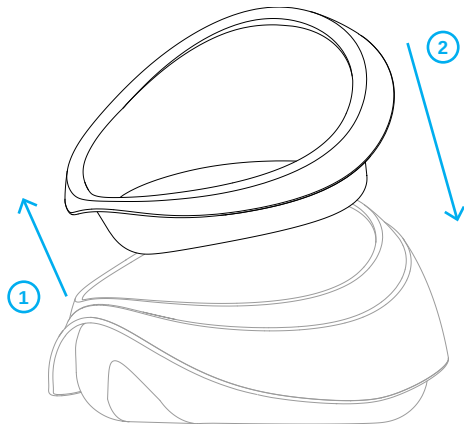
## スマートボウル スタンドアロン・オペレーション・モード(1)



PETBLEアプリを経由し毎回フード量を設定できます。

PETBLEスマートボウルは、その記録を保存するので、毎回アプリに接続する必要はありません。記録されたフード量をスタンドアロン・オペレーション・モードが参照し、LEDランプでフードボウルに正しいフード量が入っているのかをお知らせします。

## スマートボウル スタンドアロン・オペレーション・モード(2)

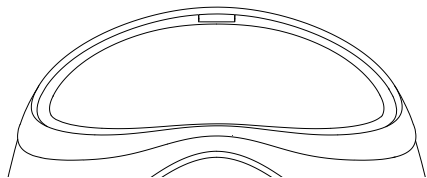


1. スタンドアロン・オペレーション・モードを起動し、スタートさせるには、フードボウルをスマートボウル本体から取り外します。LEDランプが赤く点滅したら、フードボウルをスマートボウル本体に戻してください。

## スマートボウル スタンドアロン・オペレーション・モード(3)

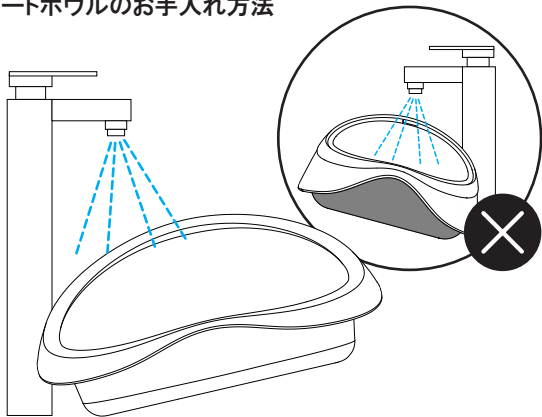
オレンジ色   緑色   赤色

●   ●   ●



2. フードボウルをスマートボウル本体に戻したあと、スマートボウルの状況を示すランプが点灯します。
  - **オレンジ色**: フード量が少なすぎます。
  - **緑色**: 正しいフード量です。
  - **赤色**: フード量が多すぎます。
3. 5秒以上フード量に変化がない場合は、作業が終了したとみなされ、通常モードに戻ります。

## スマートボウルのお手入れ方法



1. フードボウルは、食器用洗剤で洗い、しっかり濯いでください。
2. 洗い終わったフードボウルは、よく拭き乾燥させてからスマートボウル本体に戻してください。

\* スマートボウル本体は、洗わないでください。

## Compliance

### SmartBowl

# SGI

Manufactured by:  
SGI Venture Limited

22/F., Tower B, Billion Centre, No. 1 Wang Kwong Road  
Kowloon Bay, Kowloon, Hong Kong

Rating: DC 3xAA 4.5V  0.1A

Batch No.: 20170104001A  
Contain FCC ID: 2ACIJ71050-3  
IC: 22249-SB1000A

Model No.: PETBLE-SBW-OP-1000A

             211-161212