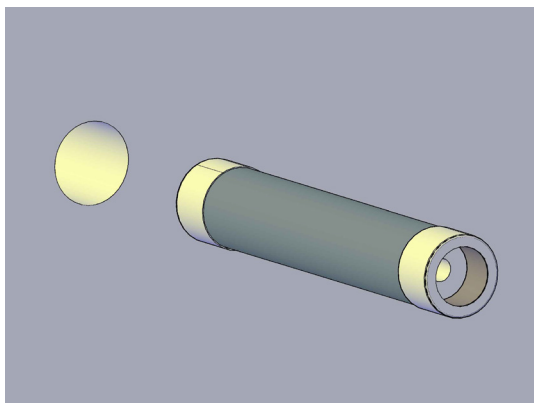
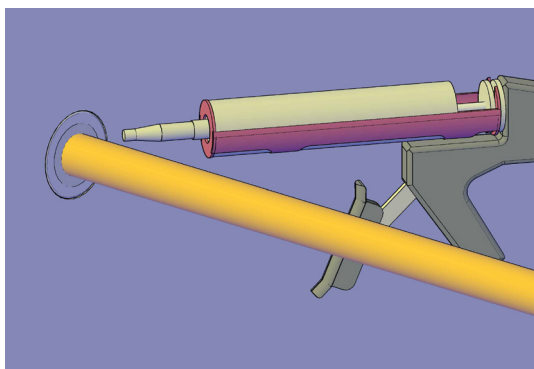


MONTERING

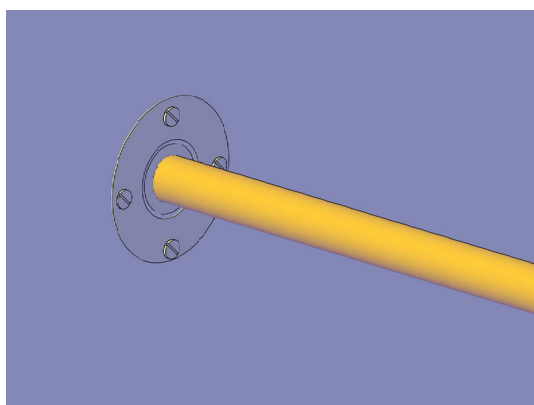
Eftermonterad genomföring (D-serien)



1, 2



3



4

1. Borrhålens storlekar:
Genomföringens namn [t.ex. D42] anger hålets diameter.

Genomföring	Borrhål	Passande strömningsrör
D42	42 mm	10 - 23 mm
D62	62 mm	24 - 43 mm
D92	92 mm	44 - 64 mm

2. Genomföringen monteras i hålet på förhand eller tillsammans med strömningsröret.
3. Kitta fogen mellan genomföringen och konstruktionen samt strömningsrörets rot eller eventuella kabelmellanrum med akrylmassa. Kitta på båda sidor av genomföringen. Kittningsmassan behöver inte vara brandklassificerad.
4. Säkra med en monteringsfläns att genomföringen hålls på plats. Flänsen är inte nödvändig i stenkonstruktioner, men i massivträkonstruktioner är den obligatorisk.

Rören isoleras enligt VVS-planer. Vissa rörmaterial och monteringsituationer kräver en isolering för att uppnå en brandklass.

ETA-12/0045
ETA-15/0411

Sewatek Oy

Sepäntie 4, 07230 Monninkylä, Finland
+358 19 687 7080
www.sewatek.se