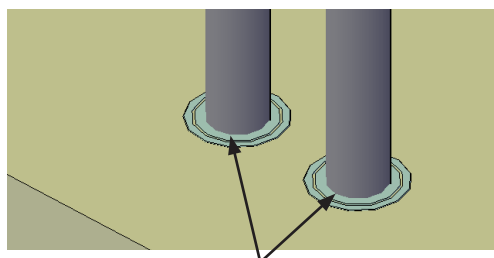
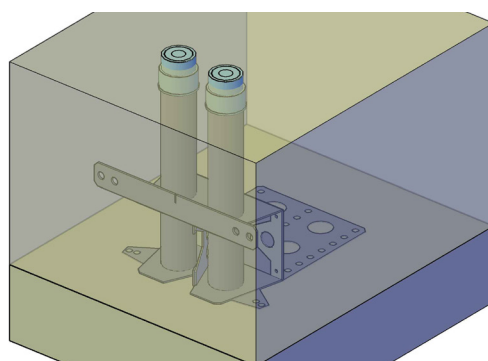
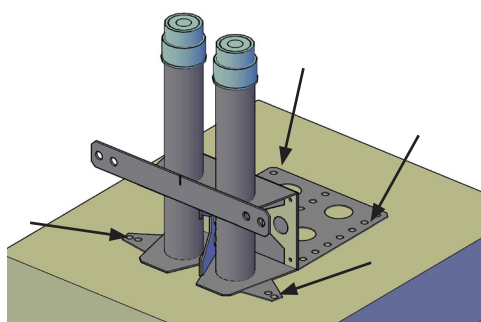
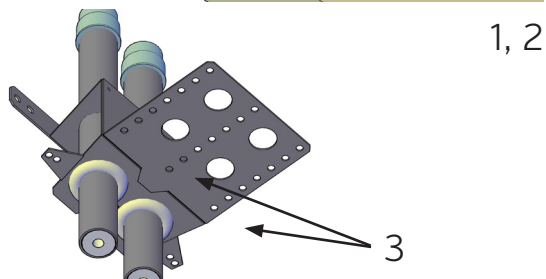
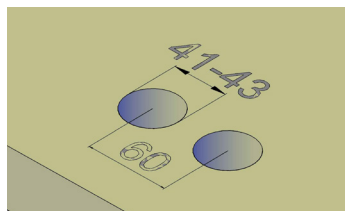


MONTERING

Genomföring för plattbärlag för rör ≤ 23 mm (H-serien)



1. Markera platsen där rören kommer genom plattbärlaget. Borra två hål genom plattbärlaget. Borrstorlek 41mm-43mm, mått center till center 60 mm.
2. Ta bort största ojämnheter var genomföringen kommer att stå.
3. Akrylkitta runt genomföringsrören som kommer in i plattbärlaget. Det är för att försäkra att betongen inte rinner genom hålen.
4. Fäst genomföringen med minst 4 skruvar [minst 6x35mm] så att den står stadigt.
5. Efter armeringen kan du försäkra genomföringen med att surra den fast i armeringen.
6. Håll blåa pluggarna på plats under gjutningen.
7. Avkorta genomföringarnas gummipluggar till gjutningsytan. Dra rören igenom genomföringen och kitta rörens rötter efter avjämningen, också på undersidan.

Se till att betong, spackel eller avrinnande vatten inte kommer in i genomföringsrören.

ETA-12/0045

Sewatek Oy

Sepäntie 4, 07230 Monninkylä, Finland
tfn. +358 19 687 7080
www.sewatek.se