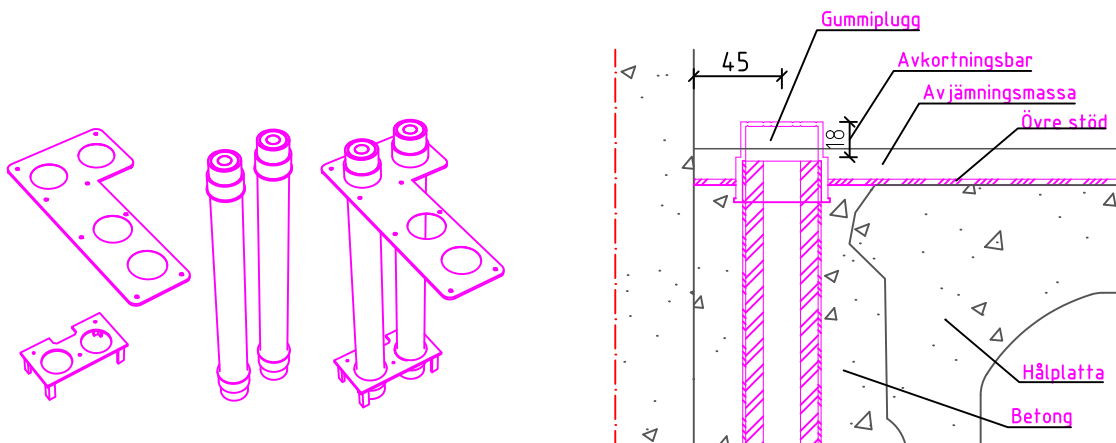


2.2.1 Dimensioner på hålvalvgenomföringar i H-serien

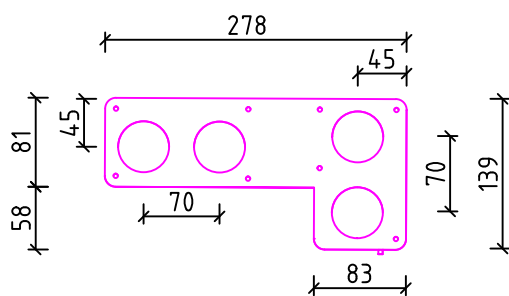


En genomföring för valv av hålplattor består av ett nedre och övre stöd samt två Sewatek-genomföringsrör som levereras enligt den färdiga plattans totala tjocklek.

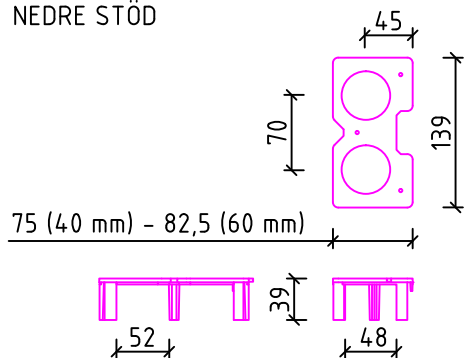
Ett genomföringsrör levereras med en utvändig gummiplugg som både ovan och nedan lämnar en lämplig fördjupning för tätning av rören med akrylkitt. Gummipluggen ovan gör det dessutom möjligt att skära ner genomföringen till den färdiga ytans nivå.

Dimensioner på hålvalvgenomföringars stöd

ÖVRE- OCH MELLANSTÖD



NEDRE STÖD



Hålplattvalvets nedre och övre stöd har ungefär samma viktiga yttre dimensioner. Därför är det lätt att installera en genomföring vertikalt.

Stöden är avsedda för 40 mm och 60 mm genomföringsrör. Stöden har annars samma dimensioner, men nedre stödet för 60 mm rör är djupare (82,5 mm), jfr. bilden av nedre stödet.

Genomföringsstöden monteras på inre väggen varvid även strömningsröret som ska genomföras kommer på rätt avstånd från väggen (45 mm).

Det övre stödet kan vändas i olika ställningar, och därför får man stöd för genomföringen i olika situationer.

Förutom övre och nedre stöd kan vi vid behov leverera ett mellanstöd för en genomföring. Det kan vara användbart i vissa konstruktioner.