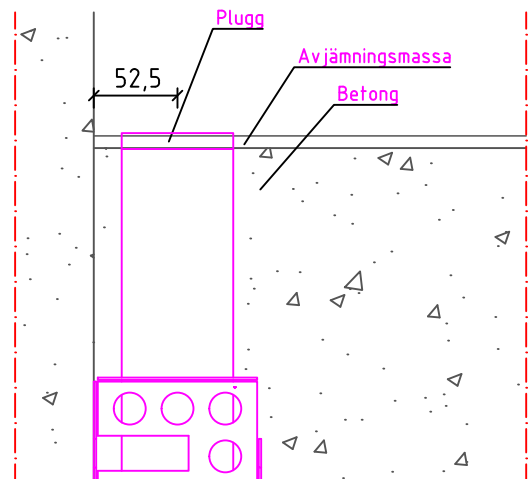
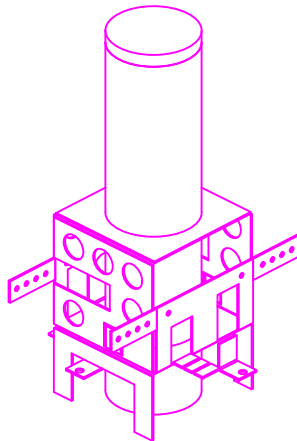


2.2.5 Dimensioner på valvgenomföringsmodul i H-serien (för strömningsrör 24 mm - 61 mm)

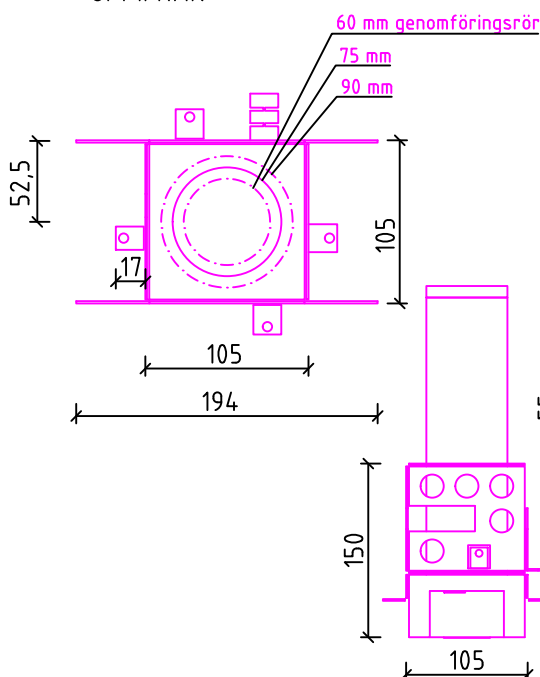


Valvgenomföringsmodul består av en Sewatek-genomföringsrör, försedd med den färdiga plåt jockleken, fäst vid ståljutjärn.

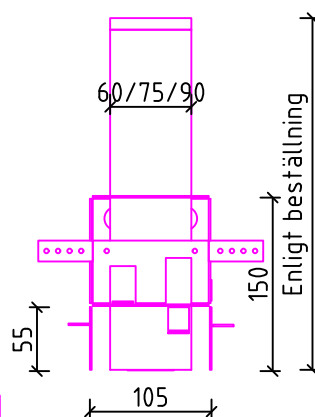
Grommet röret levereras med externa kopppluggar som lämnar både topp och botten lämplig för att kollapsa rören med akryllim. Den övre skällock möjliggör vidare nivån av bussningen för att förkorta den slutliga avdragare.

Dimensioner på en valvgenomföringsmodul stöd

UPPIFRÅN



PROFILBILD



Stålstöd för valvgenomföringsmodul finns för 60, 75 och 90 mm genomföringsrör.

Strömningsrörens möjliga ytterdiametrar är 24 - 81 mm.

Ett stöd monteras i en valvform för att uppnå tillräcklig stabilitet med valv av normal tjocklek.

Modulgenomföringsstommarna har följande önskat mått mellan rör från mitten till mitten, 105, 120, 130, 140, 150, 160, 170 eller 180 mm.