



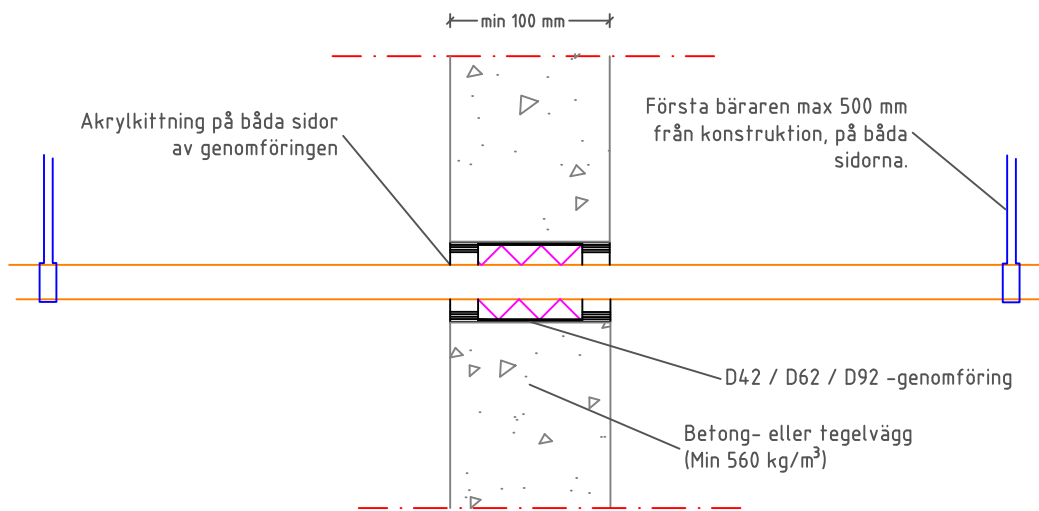
Ritningens innehåll  
 Sewatek D-serien i vägg av stenkonstruktion  
 Monteringsdetalj / Rör av Fe-, FeZn-,  
 komposit, PEX

Datum  
 25.10.2018  
 Skala  
 Ej i skala

Detalj  
 SWT-DK101  
 Sida  
 3 (9)

Planerare

Genomföring i D-serien för rör  
 (Utan isolering)



Luftljudsisolering $R_w$ : Försvagnig 0-2 dB i stenkonstruktion  Förväntad användningstid 25 år  ETA-12/0045	<b>BRANDKLASSER</b> Genomföringar i D-serien i vägg av stenkonstruktion				<p><math>a_1</math>: Avstånd mellan strömningsrör          och konstruktion 6 - 20 mm  <math>a_2</math>: Avstånd mellan          genomföringsrör</p>
	<b>Rör att genomföra</b>	<b>Isolerings krav</b>	<b><math>a_2</math>-avstånd</b>	<b>Brandklass</b>	
FeZn $\phi \leq 28$ mm		8 mm	EI 60		
Pex $\phi 15/25 - 28/54$ mm	Får ej isoleras	8 mm	EI 120		
Pex 15/25 (4 kpl, D92)	Får ej isoleras	8 mm	EI 120		
Fe $\phi < 27$ mm		8 mm	EI 90		
Comp. $\phi \leq 40$ mm		200 mm	EI 120		