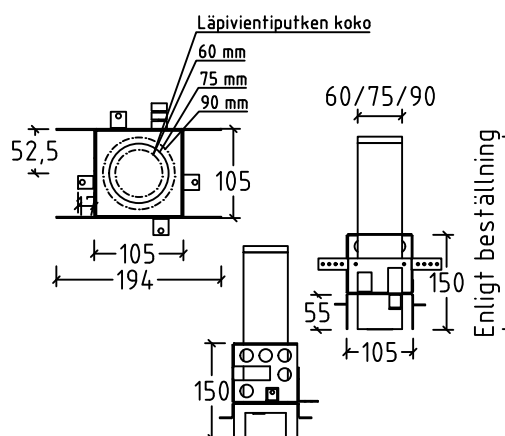
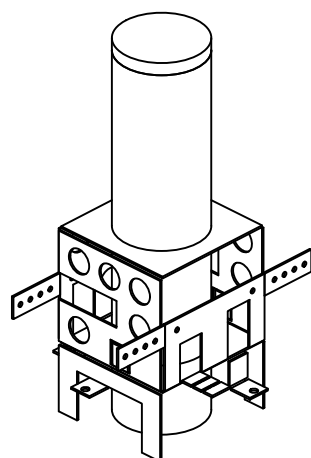
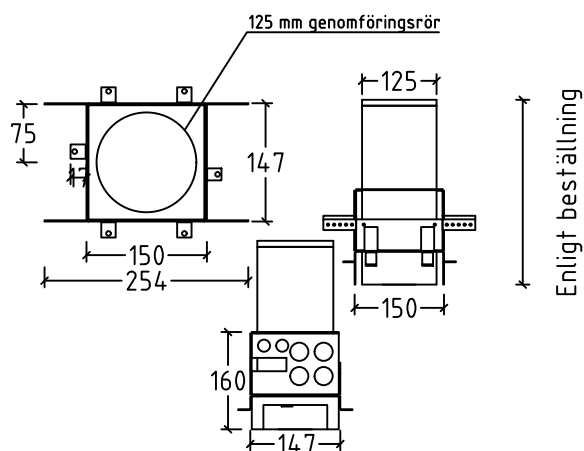
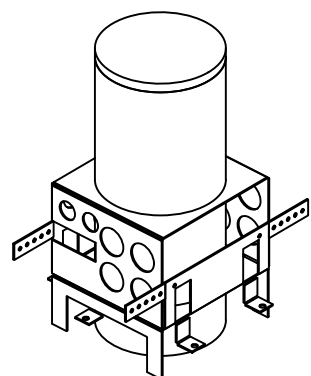


## Genomföring i H-serien för rör Valvgenomföringsmodul



För strömningsrör 24-61 mm  
 - 24-43 mm (60 mm genomföringsrör)  
 - 44-54 mm (75 mm genomföringsrör)  
 - 44-61 mm (90 mm genomföringsrör)

Mått från mitten till mitten är  
 105, 120, 130, 140, 150, 160, 170 tai 180 mm



För strömningsrör 62-90 mm  
 - 62-90 mm (125 mm genomföringsrör)

Mått från mitten till mitten är  
 160 - 240 mm (varje 10 mm)