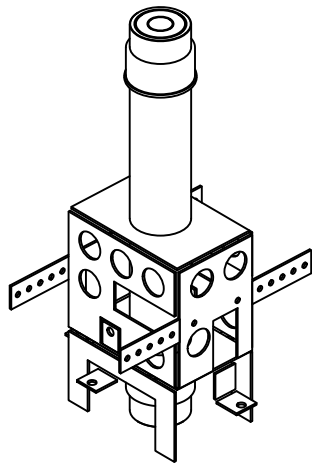
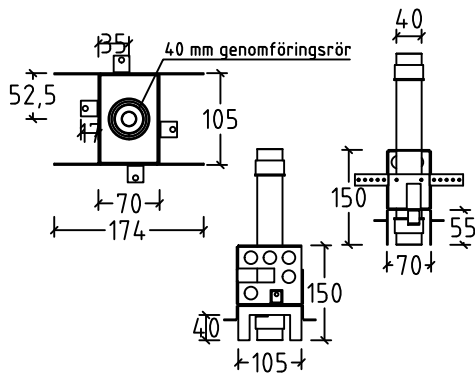


Genomföring i H-serien för rör Valvgenomföringsmodul



För strömningsrör 10-23 mm
- 10-23 mm (40 mm genomföringsrör)

Mått från mitten till mitten är
70, 75, 80, 85, 90, 95, 100, 105, 110, 120, 130, 140, 150 tai 160 mm



Enligt beställning

Första bäraren max 450 mm
från konstruktion (ovanför)

