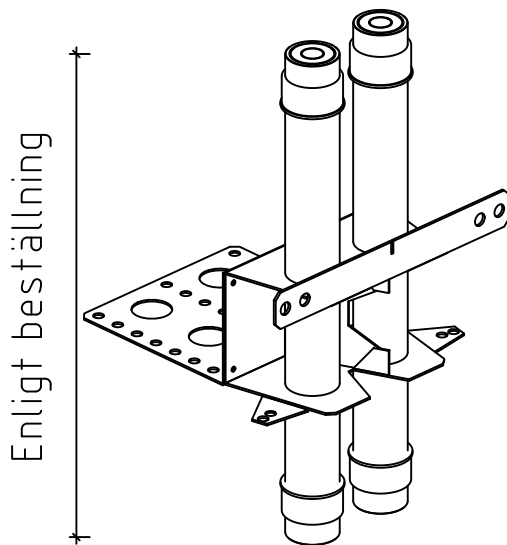


Genomföring i H-serien för rör Plattbärlag



För strömningsrör 10-23 mm
- 10-23 mm (40 mm genomföringsrör)

Mått från mitten till mitten är 70 mm

