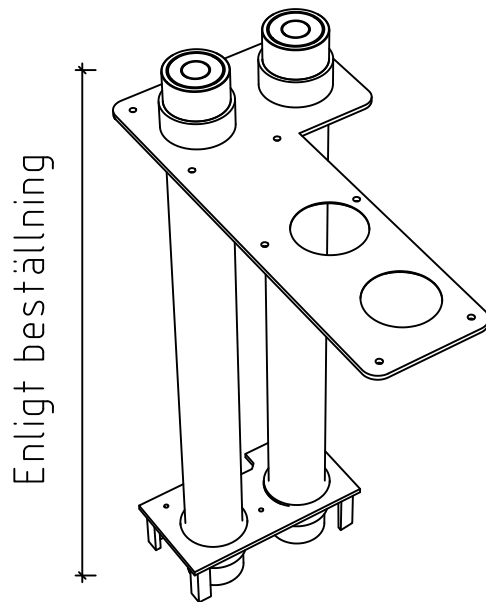


Genomföring i H-serien för rör Hålplatta



För strömningsrör 10-43 mm.
 - 10-23 mm (40 mm genomföringsrör)
 - 24-43 mm (60 mm genomföringsrör)

Mått från mitten till mitten är 70 mm

