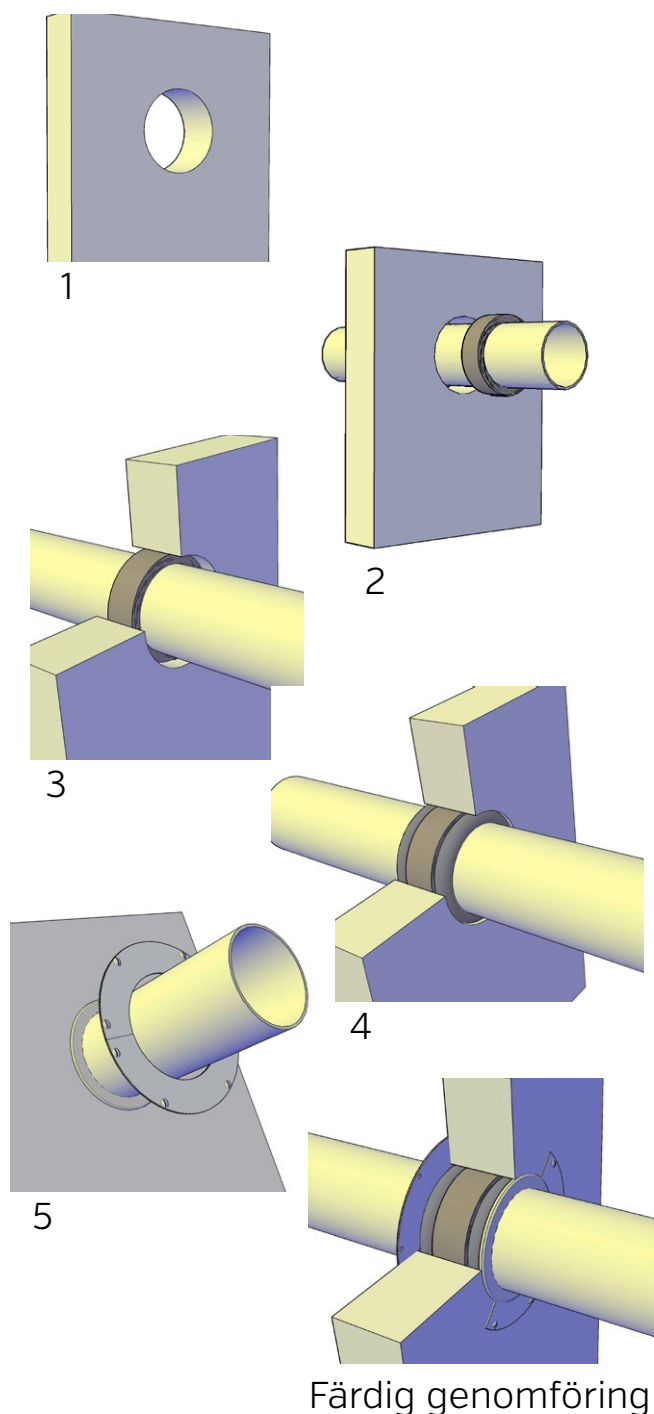


## Monteringsanvisning Avloppsgenomföring (D105X och D140X)



1. I konstruktionen borrar ett hål enligt dimension på avloppsröret
  - 75mm avloppsrör, ett 105mm stort hål
  - 110mm avloppsrör, ett 140mm stort hål
2. Brandavskiljningsbandet placeras runt röret, tejpas vid behov runt röret.
3. Brandavskiljningsbandet placeras
  - i mitten i en väggkonstruktion
  - i nedre delen av en golvkonstruktion
4. På bägge sidor av brandavskiljningsbandet installeras medföljande cellgummi mellan röret och konstruktionen.
5. Täck cellgummit på båda sidorna med akrylkitt och fäst monteringsflänsarna på båda sidorna.
6. Fäst monteringsflänsarna på båda sidorna av genomföringen.
7. Fäst brandetiketten och isolera röret om det behövs.

Sewatek -avloppsgenomföringen innehåller allt du behöver vid installation, förutom akrylkitt och fästskruvar för monteringsflänsen.

ETA-12/0045, ETA-15/0411

### Sewatek Oy

Sepäntie 4, 07230 Monninkylä, Finland  
tfn. +358 19 687 7080  
sewatek@sewatek.se  
www.sewatek.se