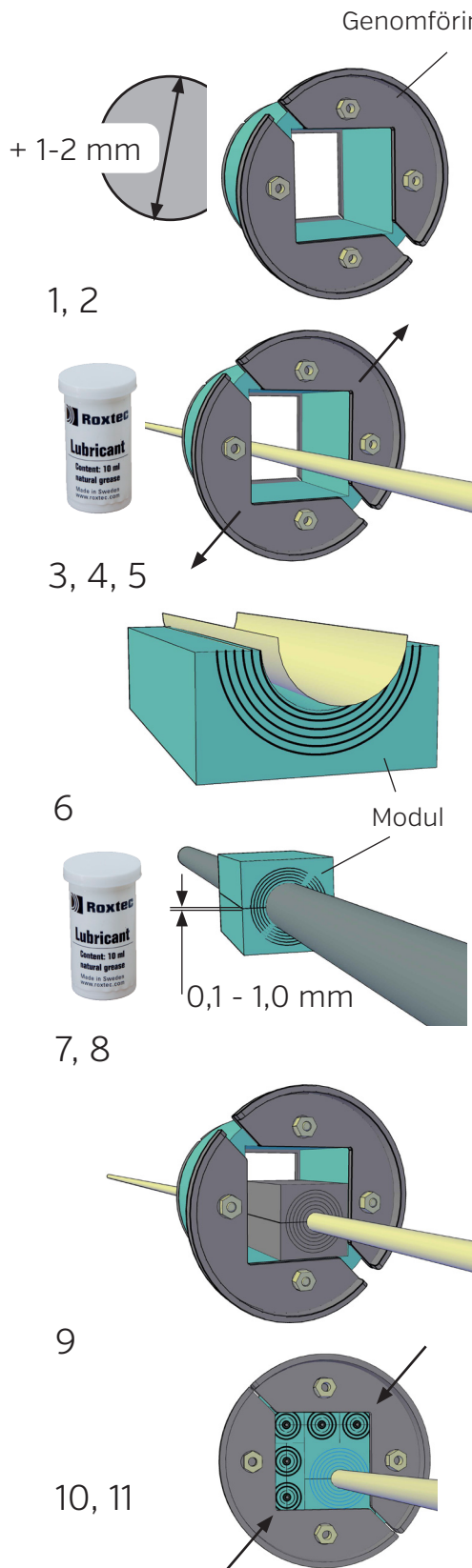


MONTERING

Roxtec R-genomföring (S1-klassens skyddsrum)



1. Borra för Roxtec R-genomföringsramen ett hål som är 1-2 mm större än genomföringsramen. Genomföringen monteras på väggens ytersida.
2. Rengör monteringshålet. För att göra det lättare att montera, smörj ramens ytersida lätt med Roxtec-fett och sätt genomföringen i hålet.
3. Lossa muttern och flytta gavelbeslagen utåt för att montera de separata modulerna. Ta vid behov bort nätet för golvmontering.
4. Smörj genomföringsramens inre yta ordentligt, också hörnen.
5. Dra kablarna eller rören genom genomföringsramen.
6. Förbered modulerna för kablarna eller rören genom att ta bort så många remsor att kablarna eller rören passar.
7. Smörj alla modulens ytor för att göra det lättare att montera modulen.
8. Passa in kabeln eller röret i modulen så att det blir en 0,1-1,0 mm springa mellan modulhalvorna.
9. Placera modulerna med kablar eller rör i genomföringsramen i en lämplig ordning.
10. Skjut gavelbeslagen inåt igen för att modulerna inte ska röra sig i genomföringen.
11. Spänn gavelbeslagens muttrar i kors så mycket att genomföringen pressas fast i hålet.

Rekommenderat vridmoment

R	Nm
70 - 127	6
150 - 200	9

För S1-klassens skyddsrum R 70-200
se VTT-certifikat C 201/02

Sewatek Oy

Sepäntie 4
07230 Monninkylä, Finland
tel. +358 19 687 7080
www.sewatek.se