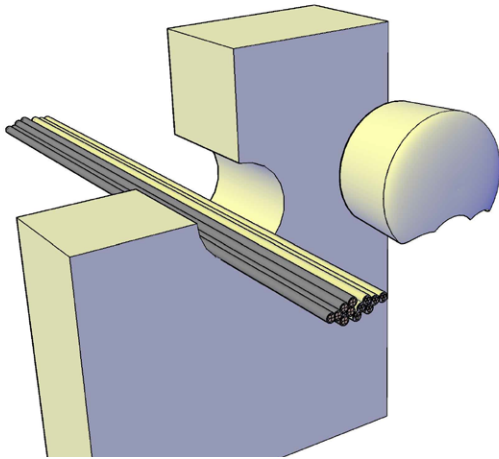
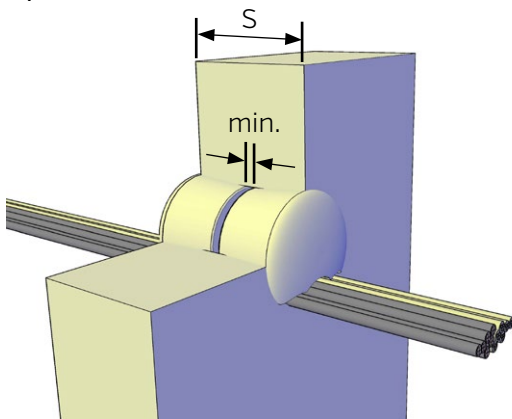


MONTERING

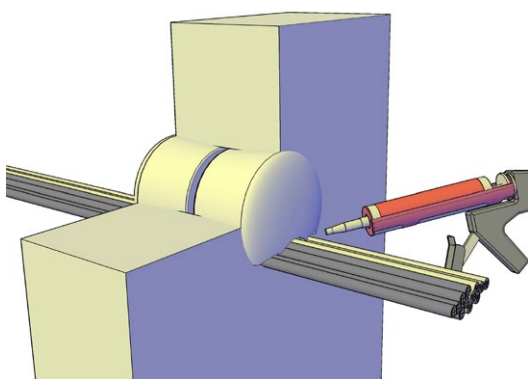
Zapp-Zimmermann brandskyddsplugg



1



2



3

1. Välj en ZZ-brandskyddsplugg som passar i öppningen. Skär två brandskyddspluggar så att de passar för de delar som ska genomföras.

2. Skjut de skurna ZZ-brandskyddspluggarna in i öppningen på båda sidor av väggen så att de sätter sig tätt på plats.

Springan mellan brandskyddspluggarna måste vara

- min. 30 mm när konstruktionens tjocklek [S] är 170 mm
- min. 60 mm när konstruktionens tjocklek [S] är 200 mm

3. Springorna mellan kablarna och de öppna fogarna måste fyllas med ZZ-brandtätningssmassa med minst 20 mm tjocklek på båda sidor.

ETA-12/0088

Sewatek Oy

Sepäntie 4, 07230 Monninkylä, Finland

tel. +358 19 687 7080

www.sewatek.se