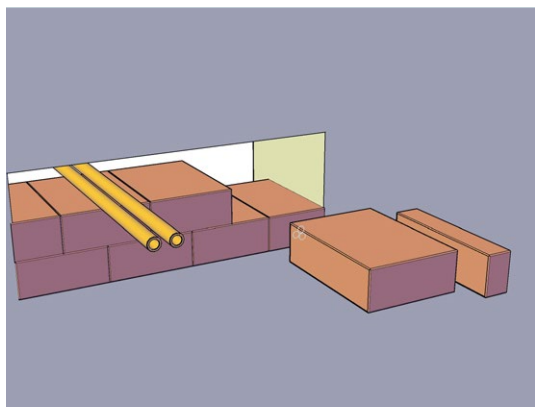
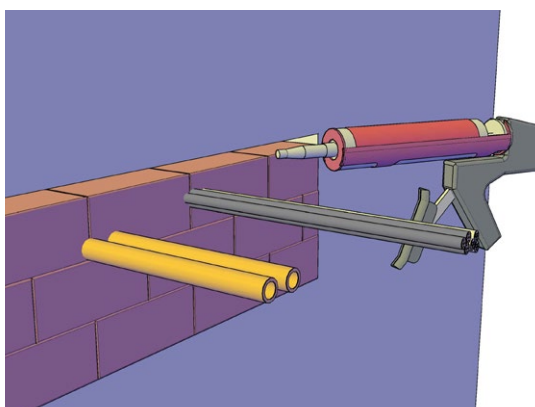


## **MONTERING**

### **Zapp-Zimmermann brandskyddssten (144 x 200 x 60 mm)**



1, 2



3

- 1.** Rengör öppningens ytor. Ta bort skyddshinnorna från ZZ-brandskyddssten och lägg dem i lager som när man murar med vanliga tegelstenar. Placera teglen så att de lägger sig tätt mot varandra i öppningen.
- 2.** Skär vid behov ZZ-brandskyddssten i passande storlek för öppningen och genomföringsstyckena.

De kvarvarande springorna bör fyllas med ZZ-brandtätningsskum med minst 20 mm tjocklek. I stora öppningar ska man använda ZZ-brandtätningsskum.

### **Beakta vid montering**

- max. öppningsstorlek 600 x 1000 mm [0,6 m<sup>2</sup>]
- fyllnadsgraden av kablar och rör får vara max. 60% av öppningens area.
- brandklasser varierar enligt brandtätningsskum.  
[144 / 200 mm]

ETA-10/0431

### **Sewatek Oy**

Sepäntie 4, 07230 Monninkylä, Finland  
tel. +358 19 687 7080  
[www.sewatek.se](http://www.sewatek.se)

