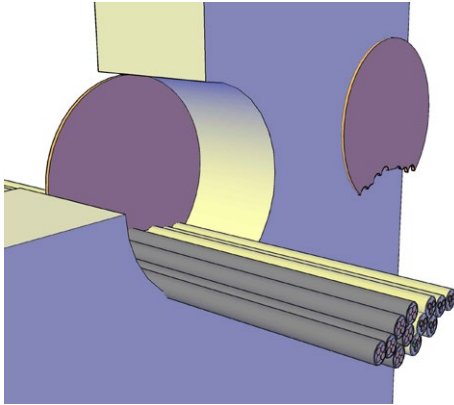
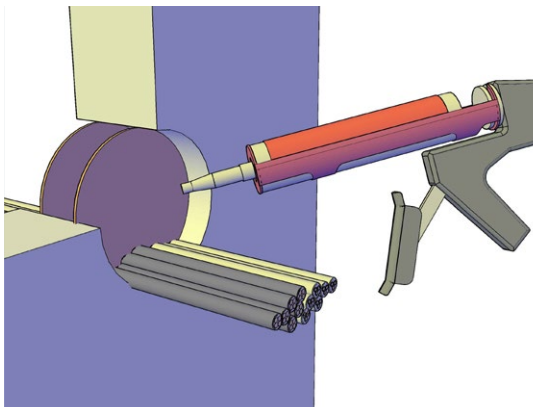


MONTERING

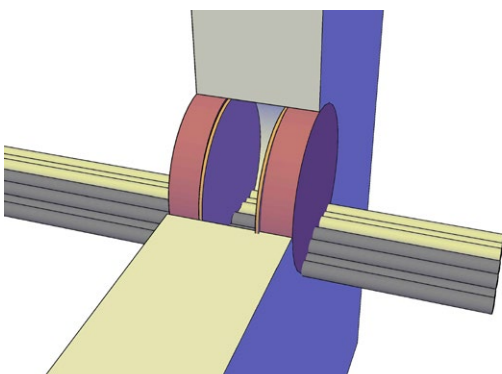
Zapp-Zimmerman brandtätningssmassa (1K)



2



3



4

1. Rengör ytorna från smuts, olja, vax och fett.
2. Placera avrinningskydd i öppningen. Skydden kan du göra t.ex. av papp eller mineralull. Beakta massans minsta tjocklek.
3. Fyll brandavskiljningsutrymmet till avrinningskydden med ZZ-brandtätningssmassa på båda sidor av konstruktionen.
4. Yttersidan kan jämnas ut t.ex. med en spatel eller borste. Fukta lite med vatten vid behov.

Nya rör/kablar som ska genomföras kan genomföras genom den befintliga brandavskiljningen. Använd passande skärverktyg eller borr. Fyll överflödiga gropar och hål med ZZ-brandtätningssmassa.

EI90

Konstr.

Betongvägg
Lättvägg
Betonggolv
[Max öppning

Konstr.

min. tjocklek

100 mm
100 mm
150 mm
100 x 100 mm eller Ø 113 mm]

Massans

min. tjocklek

2 x 15 mm
2 x 15 mm
2 x 15 mm

EI120

Konstr.

Betongvägg
Kevytseinä
Lättvägg
[Max öppning

Konstr.

min. tjocklek

150 mm
150 mm
150 mm
100 x 100 mm eller Ø 113 mm]

Massans

min. tjocklek

2 x **50 mm**
2 x **50 mm**
2 x **50 mm**

ETA-13/0093

Sewatek Oy

Sepäntie 4, 07230 Monninkylä, Finland
tel. +358 19 687 7080
www.sewatek.se