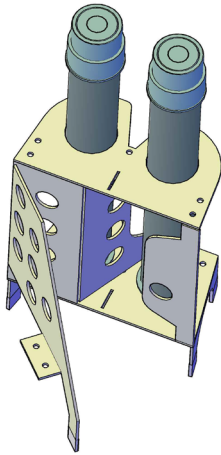
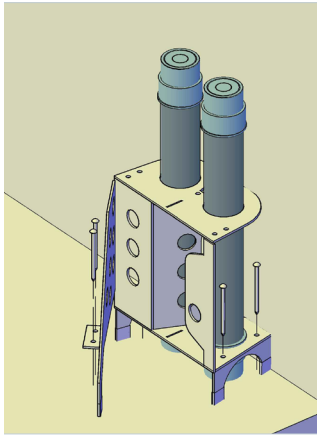


## MONTERING

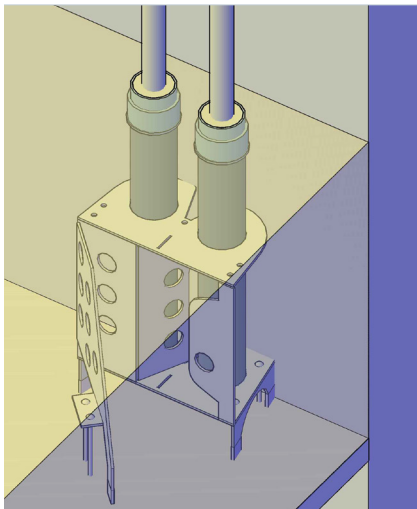
### Genomföring för platsgjuten bjälklag (H-serien)



1



2



3

1. Börja monteringen med att böja stödvingen och dess monteringspunkt i en passande vinkel. I förpackningen är genomföringen så flat som möjligt.

**Kolla genomföringsrörens proppar innan de monteras i formen.**

2. Montera genomföringen på det uppmätta stället. Montera dem i formen genom att spika eller skruva.
3. **Se till att betong, spackel eller avrinnande vatten inte kommer in i genomföringsrören.**

Det gör du så här:

Alternativ A (Rörläggning efter gjutning)

- Vänta med att öppna propparna i genomföringarna tills gjutningen är färdig.

Alternativ B (Rörläggning före gjutning)

- Gör endast hål i propparna enligt ytterdiameter på rör.

4. Avkorta genomföringarnas gummipluggar till gjutningsytan och kitta rörens rötter efter avjämningen.

Kitta också rörens rötter på undersidan!

ETA-12/0045

#### Sewatek Oy

Sepäntie 4, 07230 Monninkylä, Finland

tfn. +358 19 687 7080

[www.sewatek.se](http://www.sewatek.se)