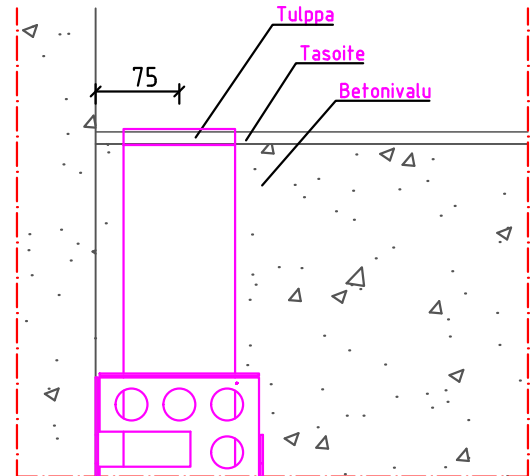
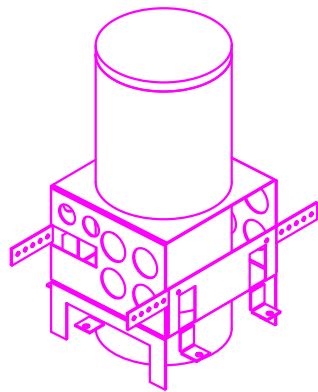


KOHDE	TNO	
PIRUSTUKSEN SISÄLTÖ	Merkintäohje	
PÄIVÄYS	SUUNNITTELIJA	MUUTOS/PVM
12.10.2018	SEWATEK	SIVU 13/18

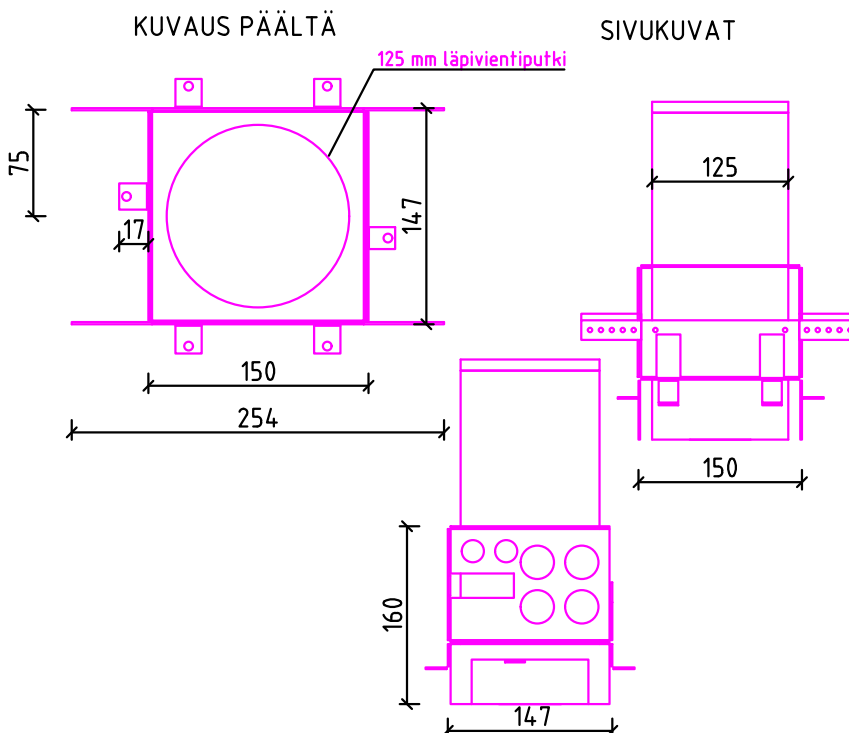
2.2.6 H-sarjan holviläpivientimoduulin mittatietoja (62 mm - 90 mm virtausputkille)



Holviläpivientimoduuli koostuu valmiin laatan paksuuden mukaan toimitetuista Sewatek-läpivientiputkesta, joka on kiinnitetty teräksiseen valutukeen.

Läpivientiputki toimitetaan ulkopuolisilla solumuovitulvilla, jotka jättävät sekä ylä- että alapuolelle sopivan kolon putkien tiivistämiseksi akryylikitillä. Yläpuolen kuppitulppa mahdollistaa lisäksi läpiviennin lyhentämisen valmiin tasoitepinnan tasoon.

Holviläpivientimoduulin tuen mittatietoja



Holviläpivientimoduulin teräksinen tuki on suunniteltu 125 mm läpivientiputkelle. Mahdolliset virtausputkien ulkohalkaisijat ovat 62-90 mm.

Tuki kiinnitetään holvimuottiin, millä saavutetaan riittävä tukevuus normaalipaksuisilla holveilla.

KESKELTÄ KESKELLE -MITTA
Läpivientejä vierekkäin asennettaessa voidaan käyttää seuraavia K-mittoja: 160 - 240 mm (10 mm välein).