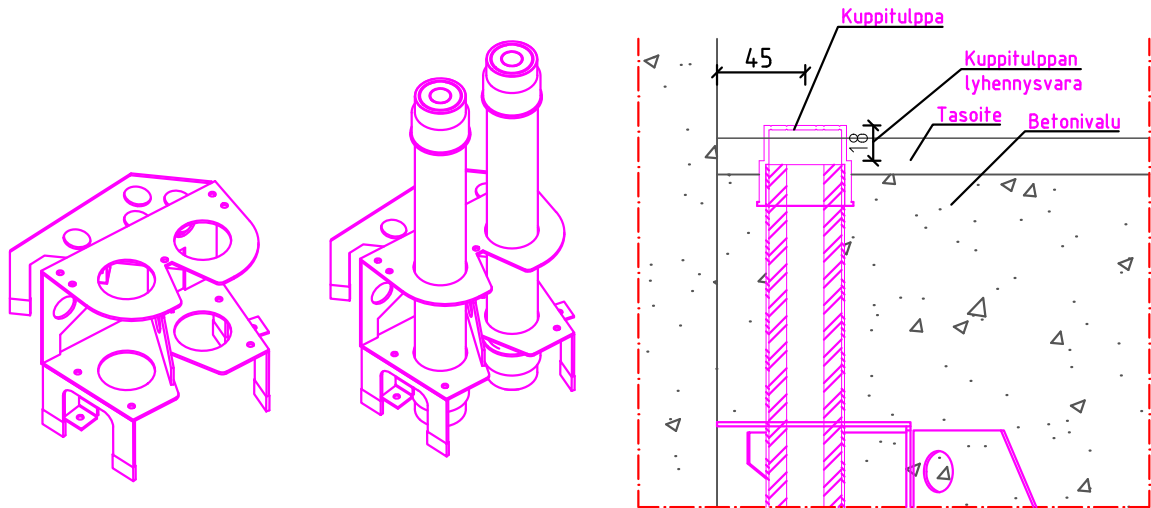


KOHDE	TNO	
PIIRUSTUKSEN SISÄLTÖ Merkintäohje		
PÄIVÄYS	SUUNNITTELIJA	MUUTOS/PVM
12.10.2018	SEWATEK	SIVU 9/18

2.2.2 H-sarjan paikallavaluläpivientien mittatietoja



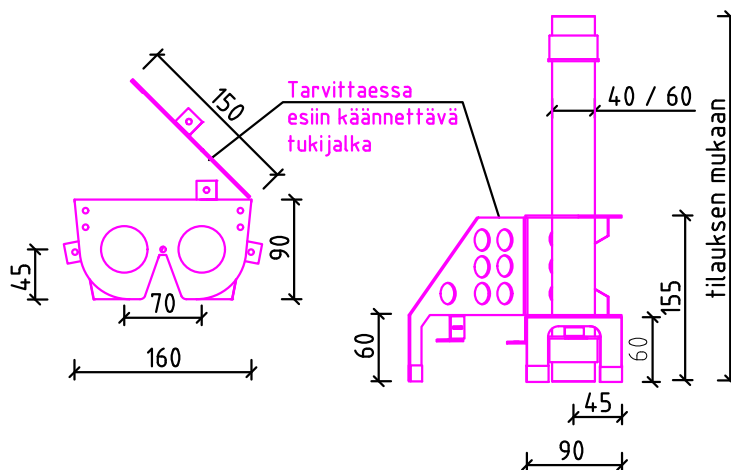
Paikallavaletun holvin läpivienti koostuu valmiin laatan paksuuden mukaan toimitetuista Sewatek-läpivientiputkista, jotka ovat kiinnitetyt teräksiseen valutukeen.

Läpivientiputket toimitetaan ulkopuolisilla kuppitulpilla, jotka jättävät sekä ylä- että alapuolelle sopivan kolon putkien tiivistämiseksi akryylikitillä. Yläpuolen kuppitulppa mahdollistaa lisäksi läpiviennin lyhentämisen valmiin tasoitepinnan tasoon.

Paikallavaluläpiviennin tukien mittatietoja

KUVAUS PÄÄLTÄ

SIVUKUVA



Paikallavaluläpiviennin teräksisiä tukia on 40 mm ja 60 mm läpivientiputkille. Mitoiltaan tuet ovat samanlaiset.

Tuki kiinnitetään holvimuottiin, millä saavutetaan riittävä tukevuus normaalipaksuisilla holveilla. Lisätukea saadaan kääntämällä läpiviennissä oleva tukijalka esiin.

Tarvittaessa voimme toimittaa lisätukeksi onteloholviläpivientien ylä- tai välitukia.

Vakiotuotteissa max virtausputken halkaisija on noin 43 mm. Suurempien putkien läpiviennit onnistuvat irtonaisten läpivientiputkien avulla.