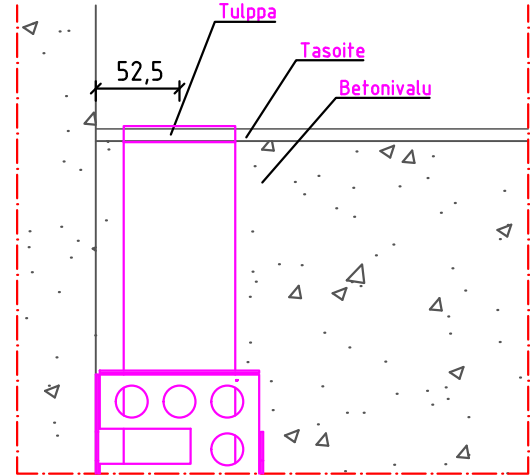
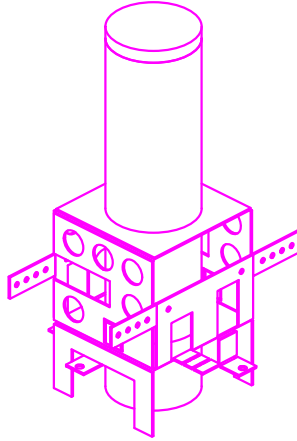


KOHDE	TNO	
PIRUSTUKSEN SISÄLTÖ Merkintäohje		
PÄIVÄYS	SUUNNITTELIJA	MUUTOS/PVM
12.10.2018	SEWATEK	SIVU 12/18

## 2.2.5 H-sarjan holviläpivientimoduulin mittatietoja (24 mm - 61 mm virtausputkille)

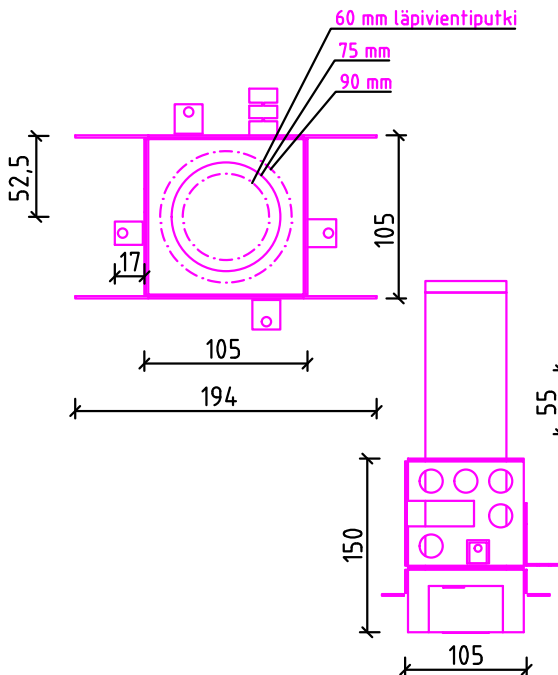


Holviläpivientimoduuli koostuu valmiin laatan paksuuden mukaan toimitetuista Sewatek-läpivientiputkesta, joka on kiinnitetty teräksiseen valutukeen.

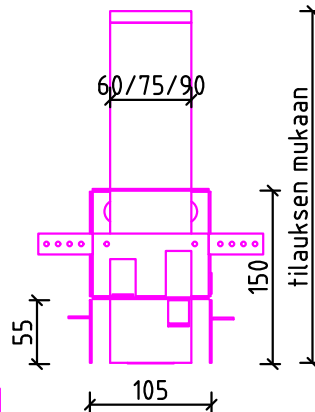
Läpivientiputki toimitetaan ulkopuolisilla solumuovitulvilla, jotka jättävät sekä ylä- että alapuolelle sopivan kolon putkien tiivistämiseksi akryylikitillä. Yläpuolen kuppitulppa mahdollistaa lisäksi läpiviennin lyhentämisen valmiin tasoitepinnan tasoon.

### Holviläpivientimoduulin tuen mittatietoja

KUVAUS PÄÄLTÄ



SIVUKUVAT



Holviläpivientimoduulin teräksinen tuki on suunniteltu 60, 75 ja 90 mm läpivientiputkille. Mahdolliset virtausputkien ulkohalkaisijat ovat 24-61 mm.

Tuki kiinnitetään holvimuottiin, millä saavutetaan riittävä tukevuus normaalipaksuisilla holveilla.

KESKELTÄ KESKELLE -MITTA  
Läpivientejä vierekkäin asennettaessa voidaan käyttää seuraavia K-mittoja: 105, 120, 130, 140, 150, 160, 170 tai 180 mm.