

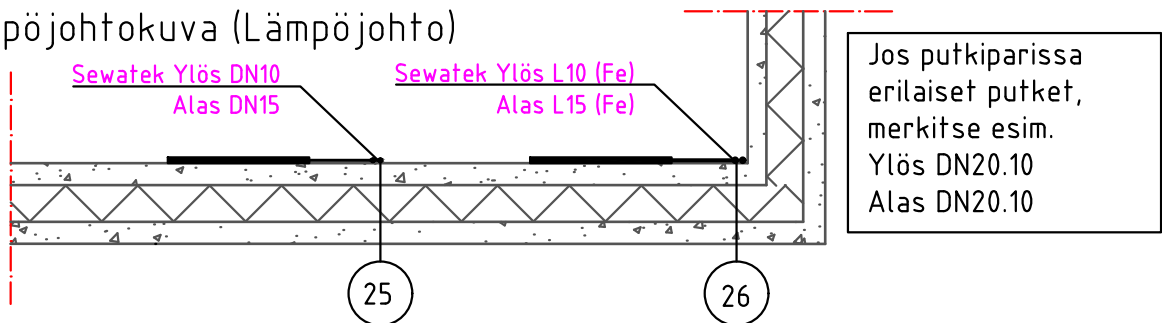
KOHDE		TNO
PIIRUSTUKSEN SISÄLTÖ Merkintäohje		
PÄIVÄYS	SUUNNITTELIJA	MUUTOS/PVM
12.10.2018	SEWATEK	SIVU 7/18

2.0 Sewatek H-sarjan läpiviennit

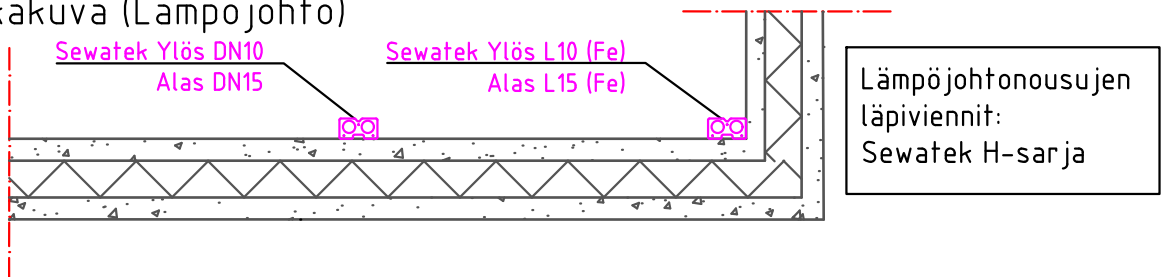
Tässä ohjeen osassa käsitellään holvirakenteisiin tarkoitettujen Sewatek-läpivientien mittatietoja ja tuotteiden merkitsemistä reikäpiirroksiin. Sewatek holviläpiviennillä voidaan toteuttaa useimmat paloa eristävien laattarakenteiden läpiviennit.

2.1 Holviläpiviennin merkitseminen

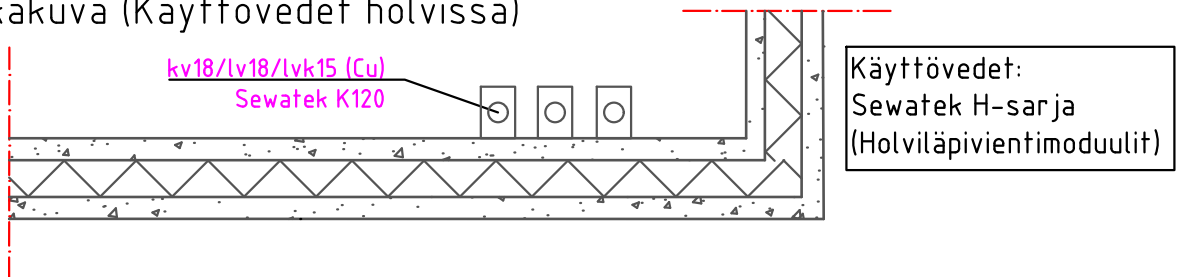
Lämpöjohtokuva (Lämpöjohto)



Reikäkuva (Lämpöjohto)



Reikäkuva (Käyttövedet holvissa)



Nousulinjojen osalta merkintäohjeet ovat hyvin samanlaiset kuin seinäläpivientienkin. Tiedot putkikoosta ja -materiaaleista tarvitaan, mutta k-mitta ei ole välttämätön putkipareille tarkoitettujen lämpöjohtonousujen yhteydessä, joissa k/k-mitta on yleinen 70 mm (onteloholvi-, paikallavalu- ja kuorilaattaläpiviennit). Holvimoduulien yhteydessä on syytä mainita k-mitta.

Reikäkuissa usein käytetty merkintätapa on tehdä varauskolo, jonka yhteydessä maininta Sewatek-läpivientien käytöstä ja putkitiedosta.

Läpivientien paikoilleen mitoittamisessa on syytä sopia työmaakohtaisesti mittausjärjestelmästä, jolla saavutetaan riittävä pystysuuntainen suoruus. Sewatekilta löytyy apuvälineeksi pystymallinen vatupassi.