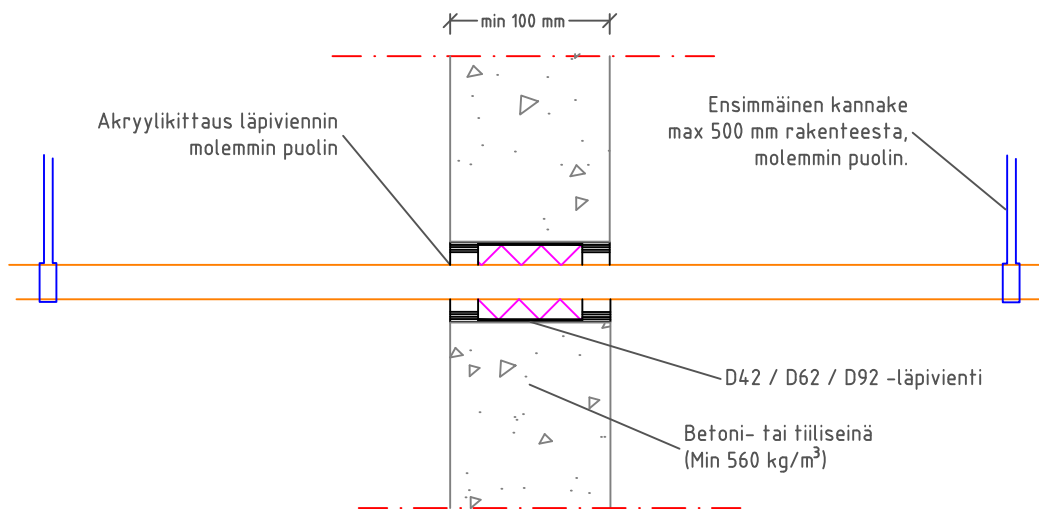


### D-sarjan läpivienti putkille (Ei eristystä)



Ilmaäänieristävyys $R_w$ : Heikennys 0-2 dB kivirakenteessa  Oletettu käyttöikä 25 v  ETA-12/0045	PALOLUOKKA D-sarjan läpivienti kivirakenteisessa seinässä			<p> <math>a_1</math>: Etäisyys virtausputken ja rakenteen välillä 6 - 20 mm  <math>a_2</math>: Etäisyys läpivientiputkien välillä                 </p>																						
	<table border="1"> <thead> <tr> <th>Läpivietävä putki</th> <th>Eristysvaatimus</th> <th><math>a_2</math>-etäisyys</th> <th>Paloluokka</th> </tr> </thead> <tbody> <tr> <td>FeZn <math>\phi \leq 28</math> mm</td> <td></td> <td>8 mm</td> <td>EI 60</td> </tr> <tr> <td>Pex <math>\phi 15/25 - 28/54</math> mm</td> <td>Ei saa eristää</td> <td>8 mm</td> <td>EI 120</td> </tr> <tr> <td>Pex 15/25 (4 kpl, D92)</td> <td>Ei saa eristää</td> <td>8 mm</td> <td>EI 120</td> </tr> <tr> <td>Fe <math>\phi &lt; 27</math> mm</td> <td></td> <td>8 mm</td> <td>EI 90</td> </tr> <tr> <td>Comp. <math>\phi \leq 40</math> mm</td> <td></td> <td>200 mm</td> <td>EI 120</td> </tr> </tbody> </table>	Läpivietävä putki	Eristysvaatimus		$a_2$ -etäisyys	Paloluokka	FeZn $\phi \leq 28$ mm		8 mm	EI 60	Pex $\phi 15/25 - 28/54$ mm	Ei saa eristää	8 mm	EI 120	Pex 15/25 (4 kpl, D92)	Ei saa eristää	8 mm	EI 120	Fe $\phi < 27$ mm		8 mm	EI 90	Comp. $\phi \leq 40$ mm		200 mm	EI 120
Läpivietävä putki	Eristysvaatimus	$a_2$ -etäisyys	Paloluokka																							
FeZn $\phi \leq 28$ mm		8 mm	EI 60																							
Pex $\phi 15/25 - 28/54$ mm	Ei saa eristää	8 mm	EI 120																							
Pex 15/25 (4 kpl, D92)	Ei saa eristää	8 mm	EI 120																							
Fe $\phi < 27$ mm		8 mm	EI 90																							
Comp. $\phi \leq 40$ mm		200 mm	EI 120																							