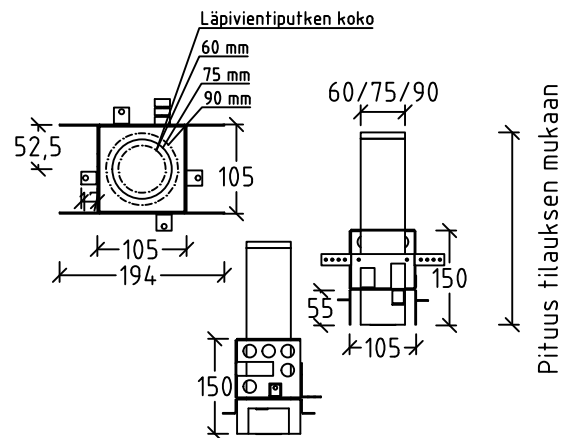
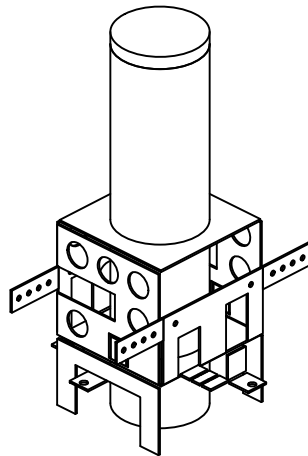


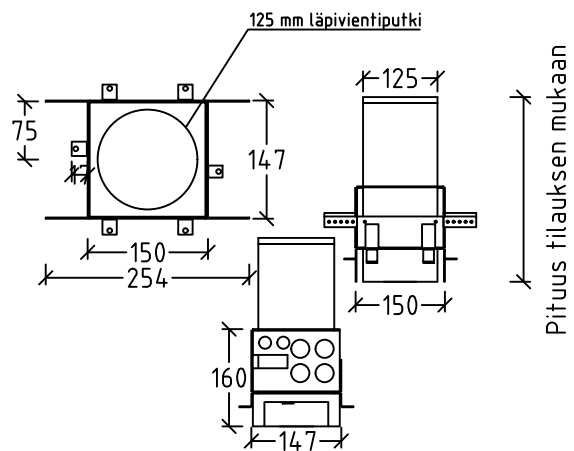
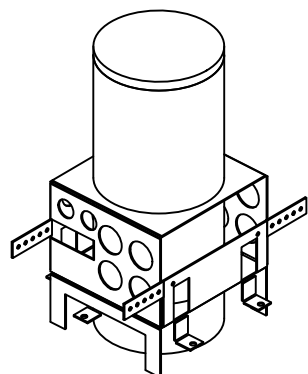
## H-sarjan läpivienti putkille Holviläpivientimoduuli



Virtausputkille 24–61 mm

- 24–43 mm (60 mm läpivientiputki)
- 44–54 mm (75 mm läpivientiputki)
- 44–61 mm (90 mm läpivientiputki)

Moduuliläpivientien mahdolliset keskeltä keskelle mitat on  
 105, 120, 130, 140, 150, 160, 170 tai 180 mm



Virtausputkille 62–90 mm

- 62–90 mm (125 mm läpivientiputki)

Moduuliläpivientien mahdolliset keskeltä keskelle mitat  
 on 160 – 240 mm (10 mm välein)