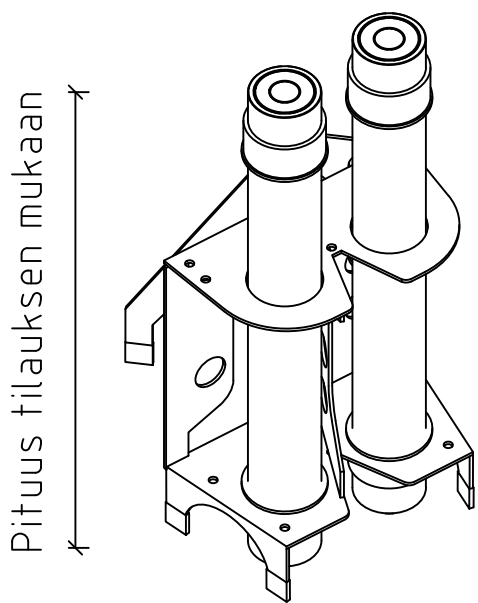


H-sarjan läpivienti putkille Paikallavalu



Virtausputkille 10-43 mm
 - 10-23 mm (40 mm läpivientiputki)
 - 24-43mm (60 mm läpivientiputki)

Putkien keskeltä keskelle mitta on 70 mm

