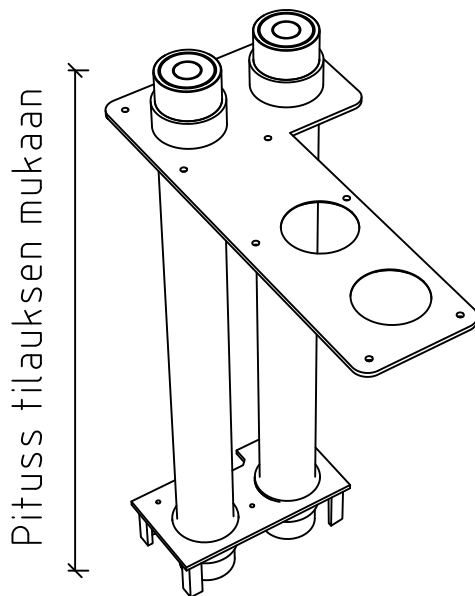


H-sarjan läpivienti putkille Ontelolaatta



Virtausputkille 10-43 mm.

- 10-23 mm (40 mm läpivientiputki)
- 24-43mm (60 mm läpivientiputki)

Putkien keskeltä keskelle mitta on 70 mm

